

AMPHARS



**RF &
Microwave**

**Devices
Components**

**Isolators
Circulators**

**Attenuators
Adapters
Terminations**



目录

公司简介

隔离器与环形器

产品综合性能

嵌入式

表面贴装式

同轴系列

波导系列

电缆负载组件

同轴衰减器、连接器与负载

产品简介

固定式衰减器

连接器

负载

公司介绍

南京安法斯通讯技术有限公司的前身是美国美凯西科技集团（MCE Technology Inc）以及艾法斯集团（Aeroflex Inc）在南京的全资子公司，公司名称先后为“美凯西科技（南京）有限公司”、“艾法斯微电子（南京）有限公司”和“南京安法斯通讯技术有限公司”。公司始建于2000年10月，当时作为南京代表处的主要工作是管理本地供应商、外协加工商并销售MCE/Aeroflex美国子公司的产品。在2001年，因业务扩展，总公司将在美国的子公司KDI和在英国的子公司DML所多年发展的隔离器、环形器及其组件等产品线整体迁移至南京公司并成立了南京分公司，组建了包括研发部、生产部、质量部、销售部在内的完整的具有研发测试、生产、销售以及售后技术支持等服务的企业，同时组建独立生产线为兄弟公司Inmet, Weinschel, Metelics 以及KDI代工生产、测试其产品，使南京公司具备了依托高技术起点，领先、可靠的工艺生产供应多种微波射频器件、组件的能力。艾法斯南京公司厂房占地2000平米，位于南京江宁经济技术开发区，全面通过ISO9001:2000质量管理体系及ISO14001环境管理体系。



艾法斯（南京）公司在中国的业务主要集中在三个领域：为我们北美和欧洲的客户提供在中国开展研发、制造服务；为我们在国内的多家OEM厂商提供更好的本地化服务；为艾法斯集团内的兄弟公司代工，提供有竞争力的产品。艾法斯南京公司供应高功率线缆负载、射频连接器、衰减器与负载、铁氧体环形器和隔离器，其中隔离器、环形器已连续多年大规模应用于行业顶尖客户爱立信和诺基亚的基站设备及其子系统产品；固定衰减器、负载及精密转接器广泛应用于苹果、华为及其他著名行业领先客户的生产测试。

2014年，全球著名防务公司英国科本公司（Cobham plc）全资收购了艾法斯集团，艾法斯南京公司也成为其在中国境内唯一具有全业务能力的子公司。科本公司是是全球领先的技术和服务创新者，处于市场领先地位的领域包括：无线、音频、视频和数据通信（包括卫星通信），国防电子，空中加油，航空服务，生命支持和关键任务装备等。

2015年12月，为了更好、更迅速地服务南京公司客户，艾法斯微电子（南京）有限公司脱离科本公司运营并于2016年12月更名为“南京安法斯通讯技术有限公司”。依托强大的企业文化、专业技术传承，公司将一如既往地专注于微波射频器件的研发、生产，继续为全球客户提供可靠的、高质量的产品和服务。

Company Capabilities

南京安法斯通讯技术有限公司专注于微波射频器件、组件和子系统的研发、制造与测试。我们强调创新型的解决方案产品，以客户为中心，提供灵活、创新、低成本的产品。

我们能为您做什么

- 按您的规范设计产品
- 按您的设计制造产品
- 为您再设计、制造产品
- 宽频率范围的标准设计

我们的产品特性

- 低驻波
- 低插损
- 低互调失真
- 高隔离度
- 小尺寸

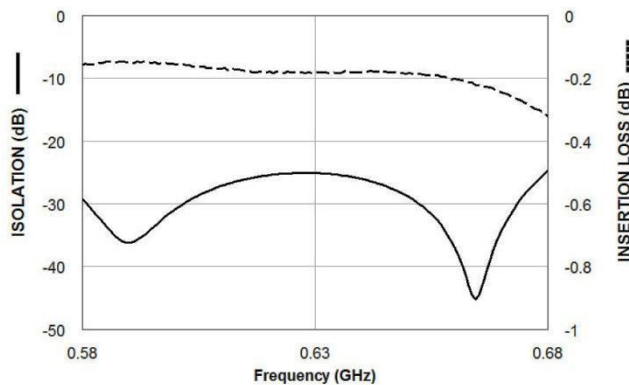
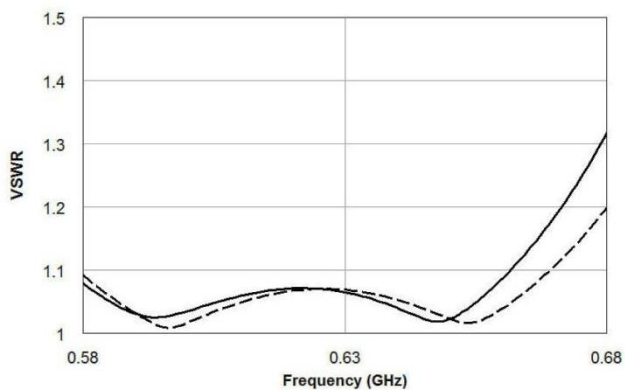


隔离器、环形器产品综合性能

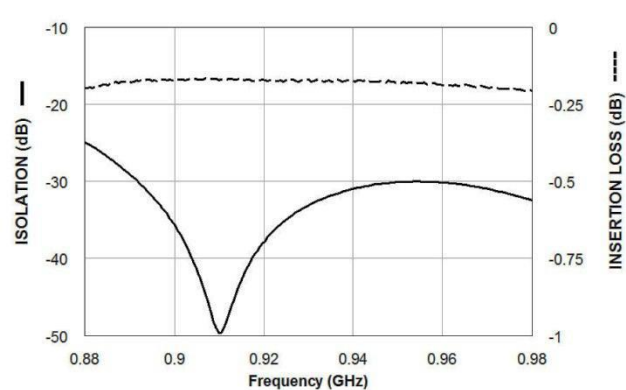
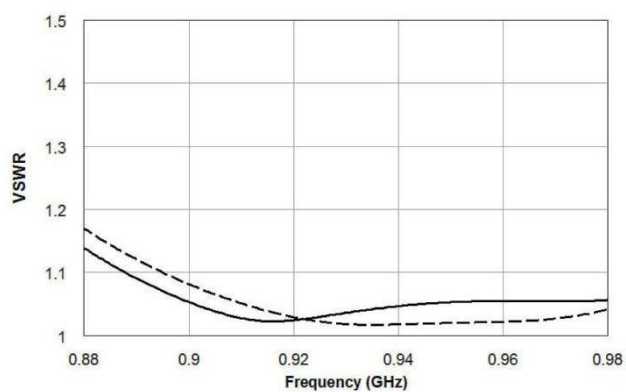
产品分类	频率范围 MHz	正向功率 W	反向功率 W	驻波 Max	正向损耗 Max. dB	反向隔离 Min. dB	互调失真 Min. dBc
嵌入式环形器、隔离器	100~18000	up to 1000	up to 300	1.08	down to 0.15	up to 60	up to -89.5
表面贴装式环形器、隔离器	100~18000	up to 200	up to 150	1.12	down to 0.15	up to 30	up to -80
同轴环形器、隔离器	300~15000	10	1	1.15	0.30	23	N/A
波导环形器、隔离器	10~40GHz	1	1	1.22	0.30	20	N/A
电缆负载组件	100~4000	up to 250	N/A	1.06	N/A	N/A	N/A

典型性能曲线图

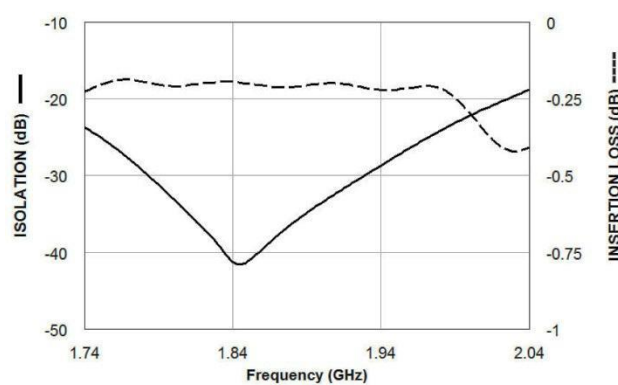
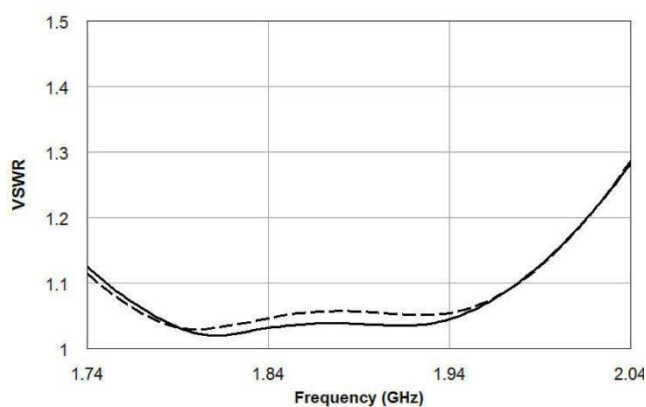
ISO-600-02CW



ISO-900-38CW



ISO-1800-43CW



嵌入式环形器、隔离器



表面贴装式环形器、隔离器



同轴环形器、隔离器



波导环形器、隔离器



电缆负载组件



嵌入式环形器和隔离器

频率范围 MHz	类别	反向隔离 dB min	正向损耗 dB max	驻波 Max	正/反向功率 W	互调失真 dBC max	工作温度 °C	尺寸 L*W*H mm	外形图	型号
350-400	隔离器	20	0.3	1.21	100/100	--	-20 to +65	35*35*13	D029	ISO-400-09CW
380-430	隔离器	21	0.3	1.20	200/150	-70 @2*50W	0 to +85	42*55*12.7	D024	ISO-400-02CCW
390-400	环形器	40	0.5	1.20	100	-77 @2*50W	-10 to +70	76*56*18	D035	ISO-400-10CW
566-666	环形器	20	0.35	1.20	200/100	--	-20 to +105	33.2*40*12	D003	ISO-600-01CW
700-1000	隔离器	16	0.6	1.38	60/20	--	-10 to +70	33.2*40*12	D003	ISO-700-11CW
728-756	隔离器	23	0.25	1.20	100/100	-75 @2*45W	-40 to +85	26*32*13	D010	ISO-700-05CW
728-768	隔离器	25	0.25	1.14	100/100	-76 @2*45W	-40 to +85	33.2*40*12	D003	ISO-700-02CCW
746-768	隔离器	23	0.25	1.15	100/100	-74 @2*45W	-40 to +85	26*32*13	D018	ISO-700-14CW
758-776	隔离器	20	0.25	1.20	160/110	-70 @2*56W	-10 to +85	33.2*40*12	D003	ISO-700-09CW
758-776	隔离器	20	0.25	1.20	120/80	-70 @2*25W	-10 to +85	33.2*40*12	D003	ISO-700-10CW
758-803	隔离器	24	0.25	1.2	200	-76 @2*45W	-40 to +100	33.2*40*12.7	D021	ISO-700-12CW/CCW
849-914	隔离器	25	0.25	1.14	100/100	-76 @2*45W	-40 to +85	33.2*40*12	D003	ISO-800-27CCW
849-914	隔离器	25	0.25	1.14	100/100	-83 @2*45W	-40 to +85	33.2*40*12	D004	ISO-800-37CCW
869-894	隔离器	60	0.6	1.1	80/80	-88 @64W/2W	+5 to +75	38.1*57.2*15	D002	ISO-800-28CW
869-894	隔离器	30	0.3	1.11	120/120	-80 @2*100W	-40 to +110	52*31*14	D013	ISO-800-41CCW
900-950	隔离器	25	0.25	1.20	150/150	-74 @2*50W	-10 to +75	33.2*40*14	D030	ISO-900-44CW
905-980	隔离器	25	0.3	1.14	100/100	-76 @2*45W	-40 to +85	33.2*40*12	D003	ISO-900-31CCW
905-980	隔离器	25	0.3	1.14	100/100	-83 @2*45W	-40 to +85	33.2*40*12	D004	ISO-900-42CCW
918-960	隔离器	45	0.4	1.13	125/112	-89.5 @2*115W	-40 to +95	45.5*50*9.3	D015	ISO-900-47CCW
920-965	隔离器	45	0.5	1.11	125/112	-89.5 @2*114W	-40 to +95	45.5*50*9.3	D015	ISO-900-39CCW
923-962	隔离器	25	0.30	1.2	70/70	-80 @30W/3W	0 to +85	27.7*36*11	D001	ISO-900-04ECW
925-960	隔离器	60	0.5	1.1	80/80	-88 @64W/2W	+5 to +75	38.1*57.2*15	D002	ISO-900-24CW
925-960	隔离器	30	0.3	1.14	80/80	-88 @64W/2W	+5 to +75	33.2*40*14	D003	ISO-900-30CW
925-960	隔离器	28	0.3	1.08	100/80	-80 @2*70.8W	-35 to +115	51*35*12.8	D007	ISO-900-41CW
925-960	隔离器	30	0.25	1.11	120/120	-80 @2*110W	-40 to +110	31*52*14	D013	ISO-900-46CCW
1460.9-1525.9	隔离器	23	0.25	1.15	100/100	-74 @2*50W	-10 to +95	26*32*11	D010	ISO-1500-01CW/CCW
1626-1675	隔离器	25	0.30	1.20	80/10	-70 @2*50W	-40 to +80	19.1*19.1*7	D031	ISO-1600-01CW
1790-1895	隔离器	30	0.3	1.11	120/120	-80 @2*100W	-40 to +110	31*52*14	D013	ISO-1800-45CCW
1805-1880	隔离器	30	0.3	1.08	120/65	-80 @2*70W	-35 to +100	32*42*15.5	D014	ISO-1800-55CCW
1805-1880	隔离器	30	0.2	1.13	200	-70 @2*60W	-40 to +90	29.4*35*14	D032	ISO-1800-42CW/CCW
1805-1880	隔离器	22	0.30	1.2	70/70	-86 @30W/3W	0 to +85	27.7*36*11	D001	ISO-1800-04ECW

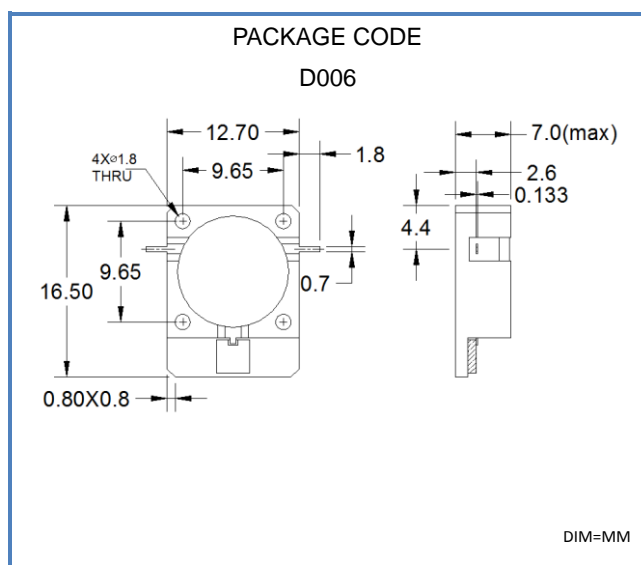
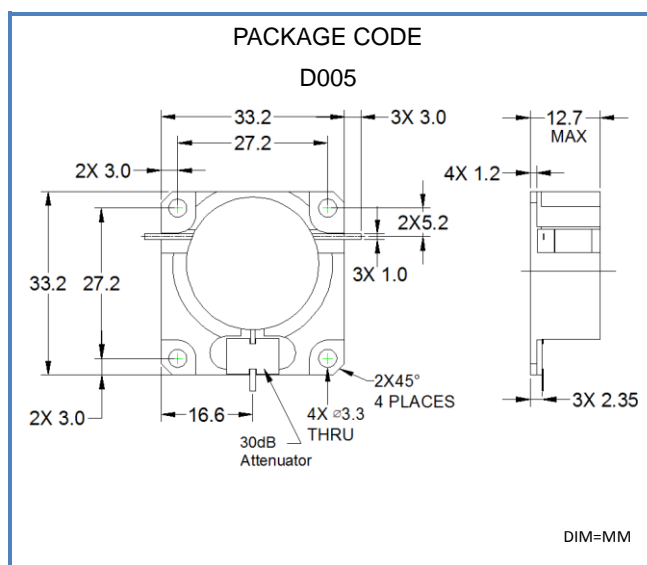
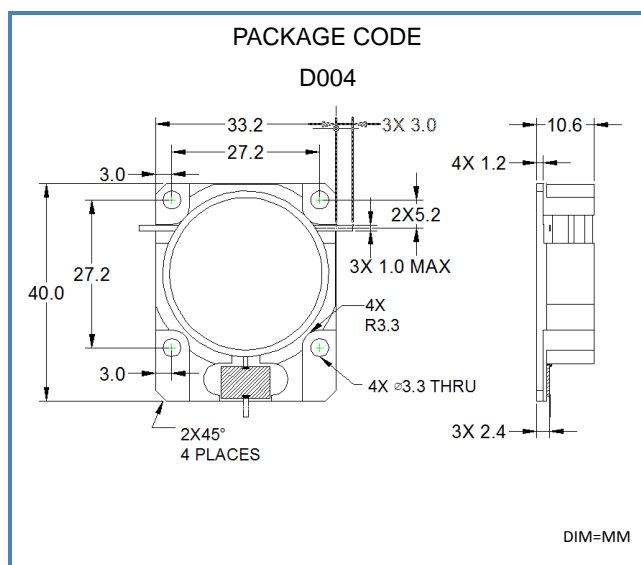
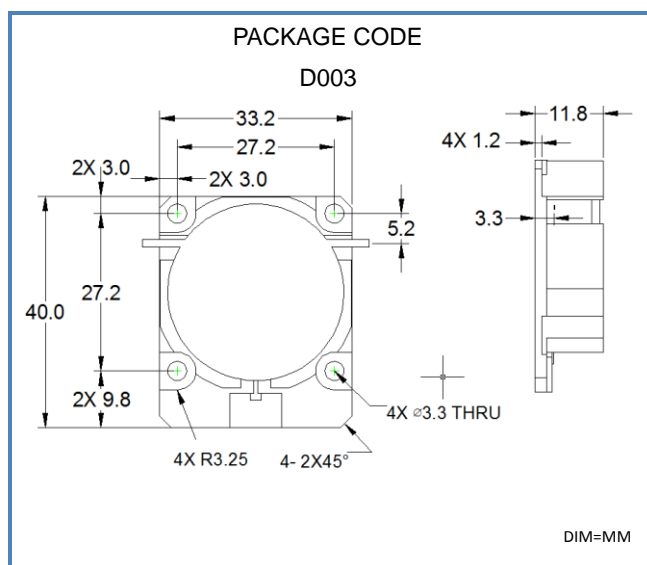
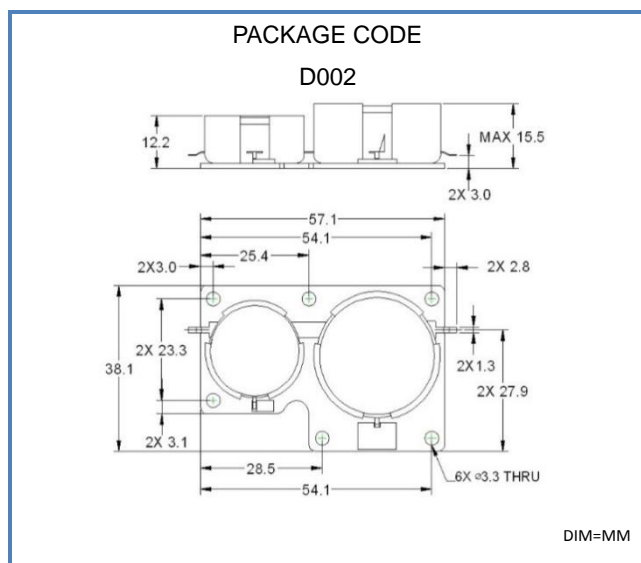
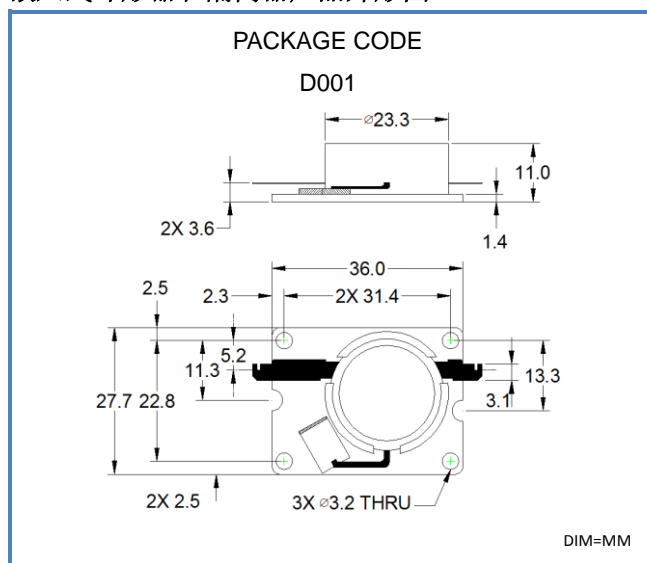
嵌入式环形器和隔离器 (续)

频率范围 MHz	类别	反向隔离 dB min	正向损耗 dB max	驻波 max	正/反向功率 W	互调失真 dBC max	工作温度 °C	尺寸 L*W*H mm	外形图	型号
1805-1880	隔离器	60	0.5	1.15	80/80	-88 @64W/2W	+5 to +75	38.1*57.2*15	D002	ISO-1800-20CW
1805-1880	隔离器	25	0.3	1.14	100/100	-76 @2*45W	-40 to +85	33.2*40*12	D003	ISO-1800-25CCW
1805-1880	隔离器	25	0.3	1.14	100/100	-83 @2*45W	-40 to +85	33.2*33.2*12	D005	ISO-1800-43CCW
1805-1880	隔离器	28	0.3	1.08	100/80	-80 @2*71W	-35 to +115	51*35*12.8	D007	ISO-1800-40CW
1890-2030	隔离器	25	0.3	1.14	100/100	-76 @2*45W	-40 to +85	33.2*40*12	D003	ISO-1900-24CCW
1890-2030	隔离器	25	0.3	1.14	100/100	-83 @2*45W	-40 to +85	33.2*33.2*12	D005	ISO-1900-32CCW
1928-1992	隔离器	25	0.30	1.2	70/70	-86 @30W/3W	0 to +85	27.7*36*11	D001	ISO-1900-04ECW
1930-1990	隔离器	60	0.6	1.1	80/80	-88 @64W/2W	+5 to +75	38.1*57.2*15	D002	ISO-1900-27CW
1930-1995	隔离器	26	0.22	1.12	100/100	-74 @2*50W	-40 to +105	25.4*31.75*12.2	D019	ISO-1900-46CW/CCW
1930-1995	隔离器	28	0.25	1.15	100/70	-75 @2*50W	-40 to +85	19*25.4*8	D026	ISO-1900-29CCW
1930-1995	隔离器	30	0.3	1.11	120/120	-80 @2*100W	-40 to +110	31*52*14	D013	ISO-1900-42CCW
1930-1995	隔离器	30	0.3	1.08	120/65	-80 @2*70W	-35 to +100	32*42*15.5	D014	ISO-1900-49CCW
2070-2210	隔离器	25	0.3	1.14	100/100	-76 @2*45W	-40 to +85	33.2*40*12	D003	ISO-2100-27CCW
2070-2210	隔离器	25	0.3	1.14	100/100	-83 @2*45W	-40 to +85	33.2*33.2*12	D005	ISO-2100-37CCW
2095-2185	环形器	23	0.25	1.15	100/100	-74 @2*42W	-10 to +105	25*27.3*8	D008	ISO-2100-17CW
2095-2185	环形器	26	0.25	1.11	100/100	-74 @2*32W	-40 to +105	27.3*25*8	D011	ISO-2100-31CCW
2095-2185	环形器	23	0.15	1.15	112.2/112.2	-74 @2*55W	-10 to +105	19*19*7.8	D006	ISO-2100-39CW
2110-2170	隔离器	23	0.25	1.15	150/150	-72 @2*37.5W	-40 to +105	25.4*31.75*9.2	D020	ISO-2100-42CW
2110-2170	隔离器	25	0.2	1.15	100/100	-76 @2*45W	-40 to +85	19.1*25.4*8	D022	ISO-2100-45CW/CCW
2300-2400	环形器	25	0.25	1.20	20/20	-70 @2*20W	-40 to +85	38.1*25.4*8	D017	ISO-3000-08CW
2400-2500	隔离器	23	0.2	1.15	300/300	--	-30 to +85	28*45*16.5	D033	ISO-2400-01CW
2495-2695	环形器	25	0.25	1.20	20/20	-70 @2*20W	-40 to +85	38.1*25.4*8	D017	ISO-3000-07CW
2496-2690	环形器	25	0.25	1.20	200	--	-40 to +85	19*19*8	D036	ISO-2600-06CW
2620-2690	隔离器	25	0.3	1.14	100/100	-83 @2*45W	-40 to +85	33.2*33.2*12	D005	ISO-2600-08CCW
3400-3600	环形器	25	0.25	1.20	20/20	-70 @2*20W	-40 to +85	38.1*25.4*8	D017	ISO-3000-09CW

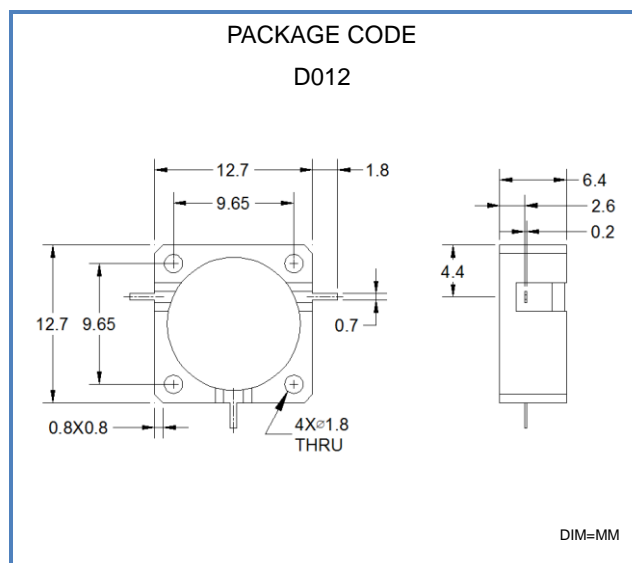
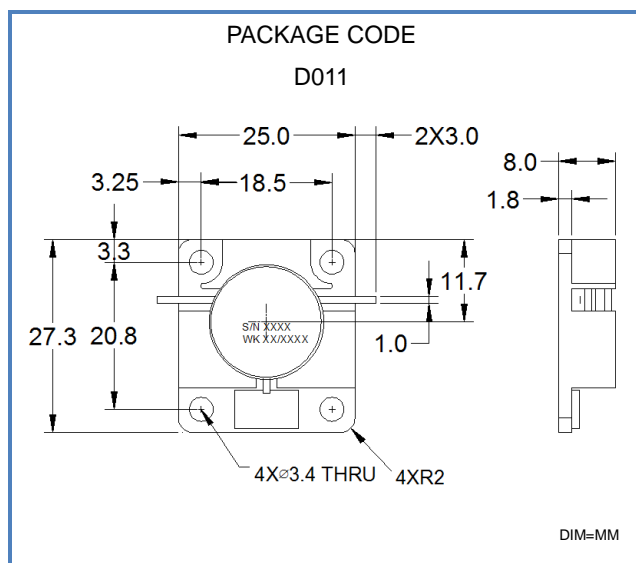
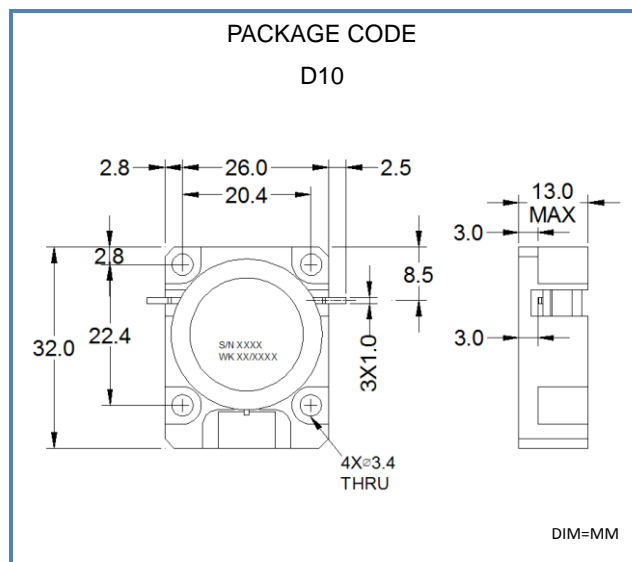
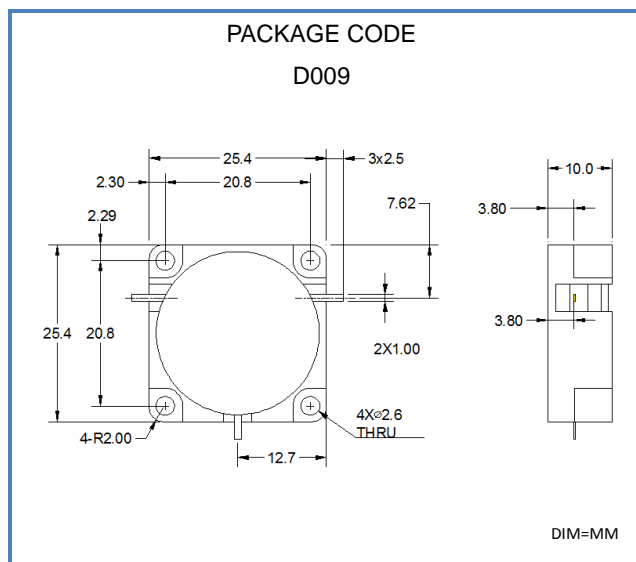
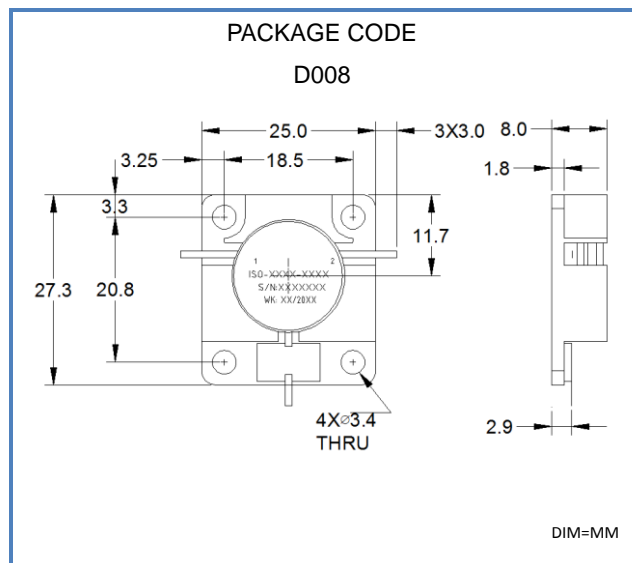
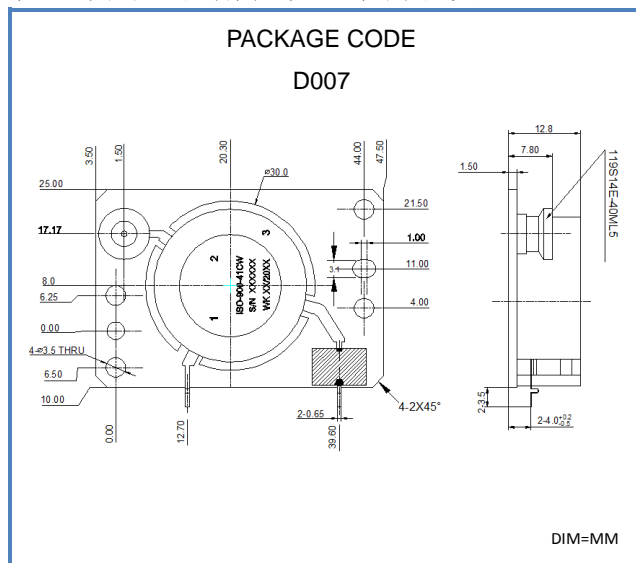
嵌入式环形器和隔离器 (续)

频率范围 MHz	相对带宽	类型	反向隔离 dB min	正向插损 dB max	驻波 max	正/反向功率 W	互调失真 dBC max	工作温度 °C	尺寸 L*W*H mm	外形图
300-600	5%	隔离器	21	0.3	1.20	150	-70	-30 to +95	33.2x40x12	D003
600-2700	10%	隔离器	23	0.25	1.15	150	-74	-40 to +95	33.2x40x12	D003
450-600	5%	隔离器	21	0.3	1.20	100	-68	-30 to +95	25.4x31.8x10	D034
600-3000	10%	隔离器	23	0.25	1.15	150	-74	-40 to +95	25.4x31.8x10	D034
700-1200	5%	隔离器	21	0.3	1.20	100	-68	-30 to +95	19x25.4x8	D026
1200-1400	10%	隔离器	23	0.25	1.15	150	-74	-40 to +95	19x25.4x8	D026
700-1000	3%	隔离器	17	0.5	1.33	20	-65	-30 to +95	2.7x16.5x7	D006
1000-4000	5%	隔离器	21	0.3	1.20	20	-70	-40 to +95	2.7x16.5x7	D006
4000-10000	10%	隔离器	21	0.4	1.20	20	NA	-40 to +95	2.7x16.5x7	D006
8000-18000	10%	隔离器	20	0.4	1.22	20	NA	-40 to +75	15x8.9x7.7	D027
300-600	5%	环形器	21	0.3	1.20	150	-70	-30 to +95	33.2x33.2x12	D003
600-2700	10%	环形器	23	0.25	1.15	150	-74	-40 to +95	33.2x33.2x12	D003
450-600	5%	环形器	21	0.3	1.20	100	-68	-30 to +95	25.4x31.8x10	D009
600-3000	10%	环形器	23	0.25	1.15	150	-74	-40 to +95	25.4x31.8x10	D009
700-1200	5%	环形器	21	0.3	1.20	100	-68	-30 to +95	19x25.4x8	D036
1200-4000	10%	环形器	23	0.25	1.15	150	-74	-40 to +95	19x25.4x8	D036
700-1000	3%	环形器	17	0.5	1.33	20	NA	-30 to +95	12.7x12.7x7	D012
1000-4000	5%	环形器	21	0.3	1.20	20	-65	-40 to +95	12.7x12.7x7	D012
4000-10000	10%	环形器	21	0.4	1.20	20	-70	-40 to +95	12.7x12.7x7	D012
8000-18000	10%	环形器	20	0.4	1.22	20	NA	-40 to +75	12.5x8.9x7.7	D028

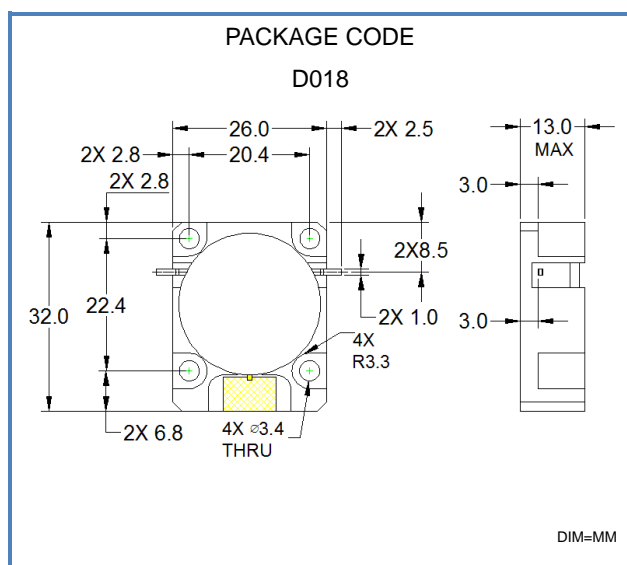
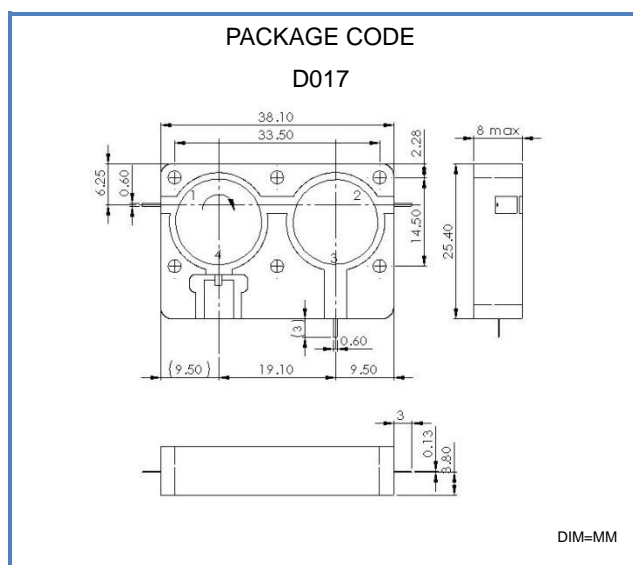
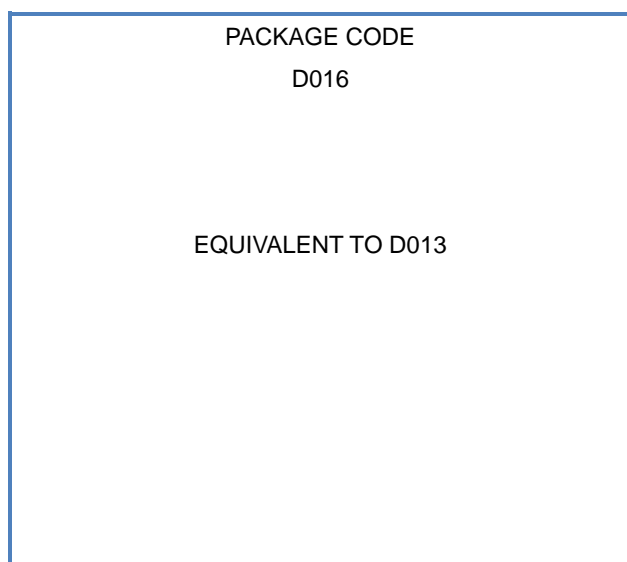
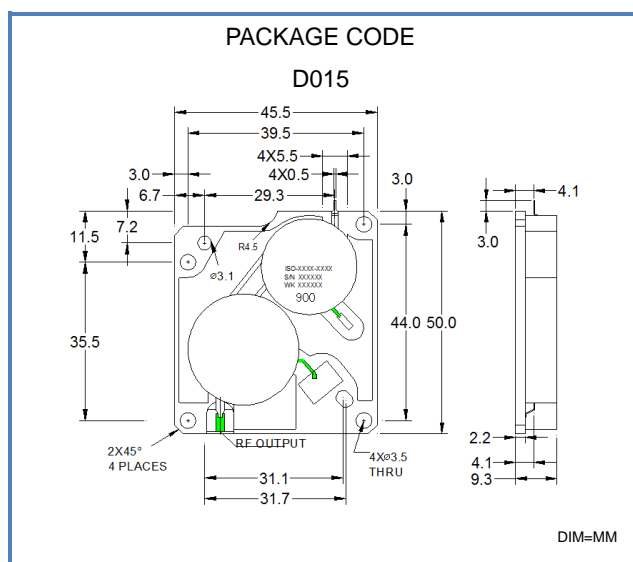
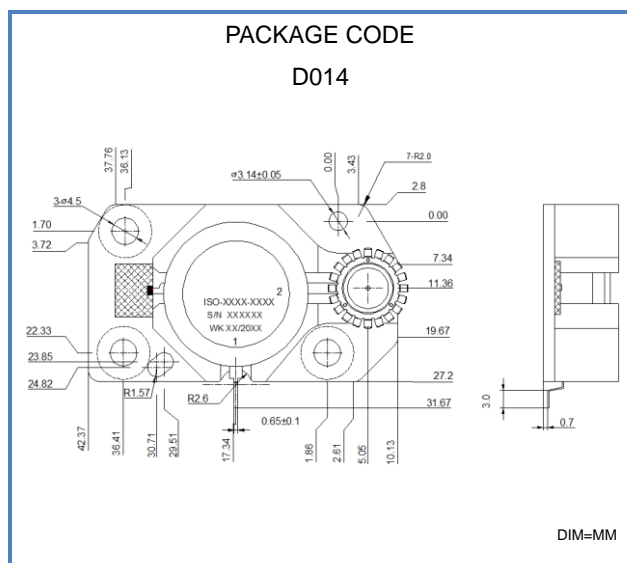
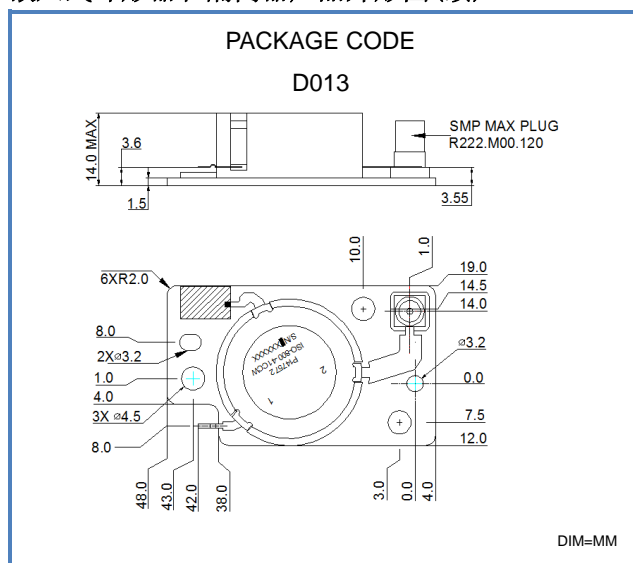
嵌入式环形器和隔离器产品外形图



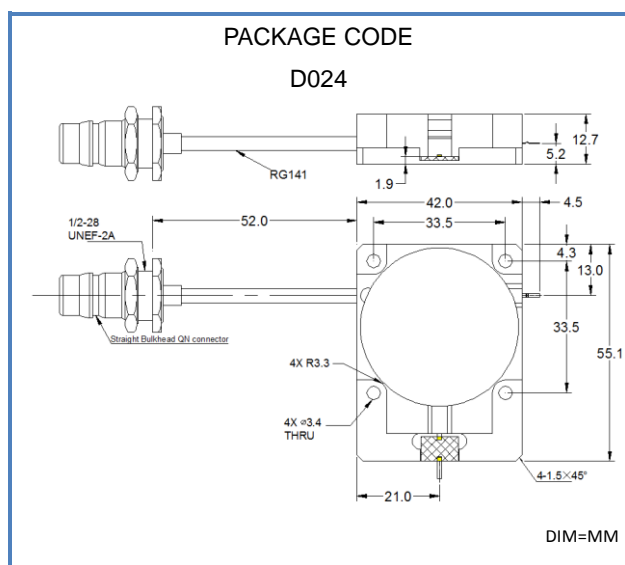
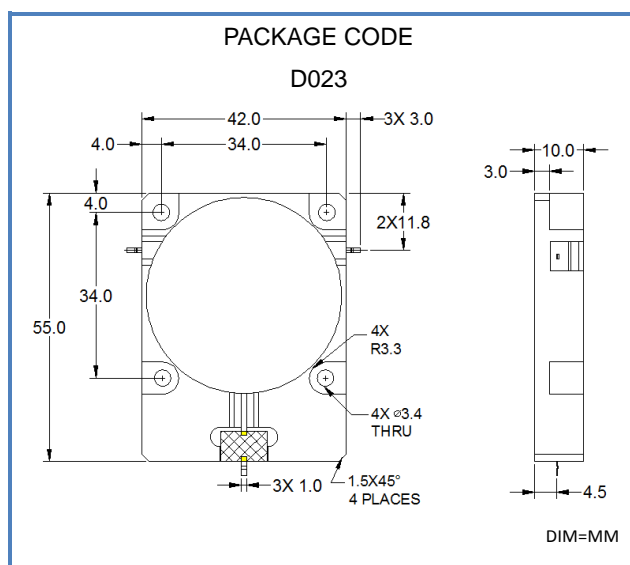
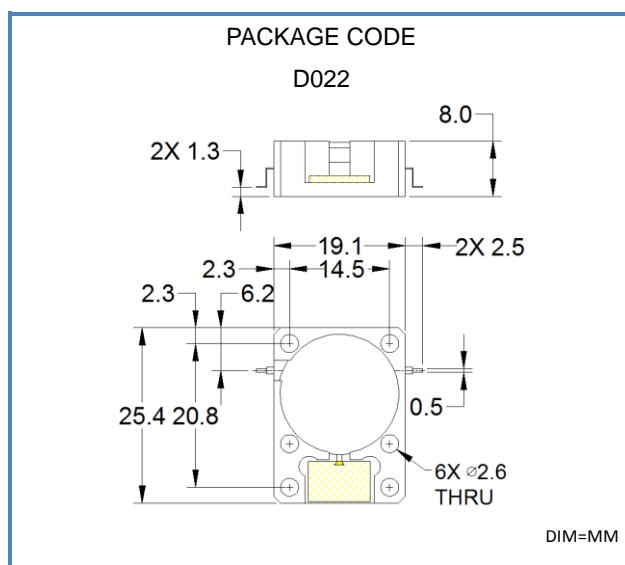
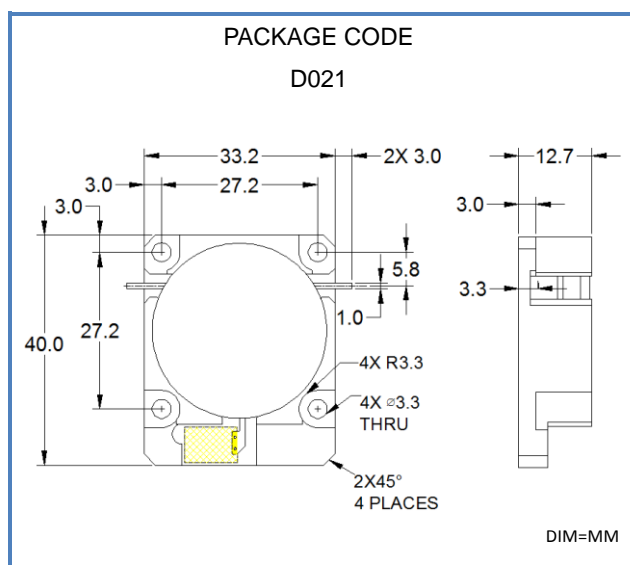
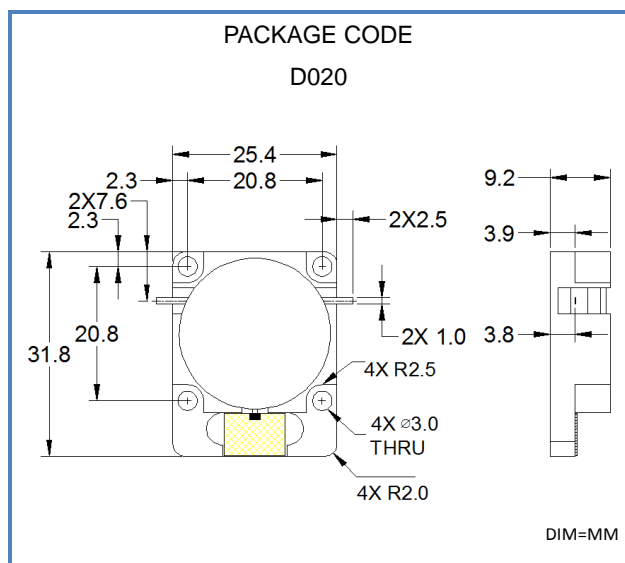
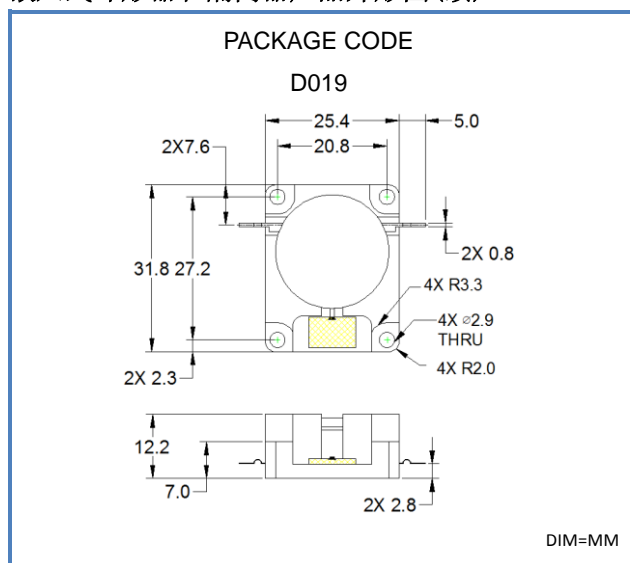
嵌入式环形器和隔离器产品外形图 (续)



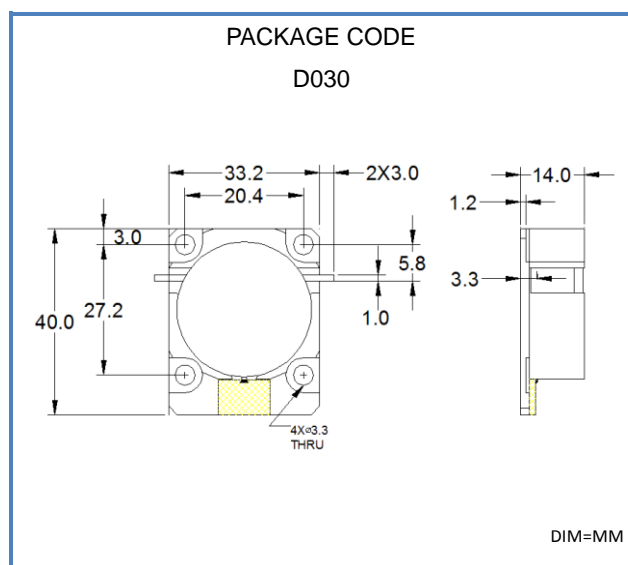
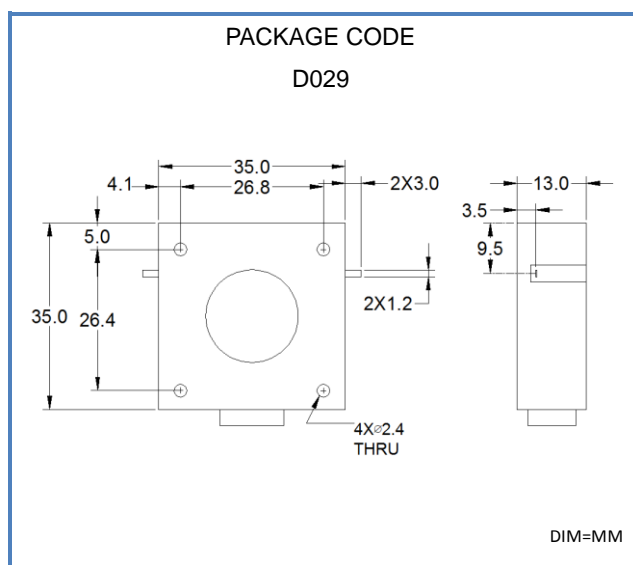
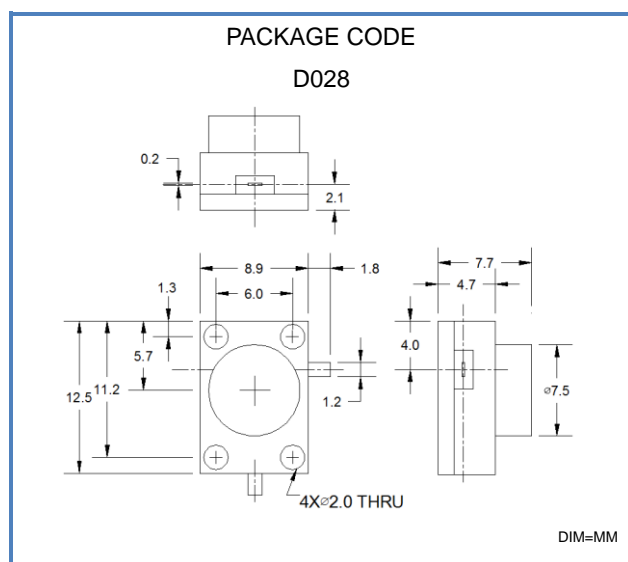
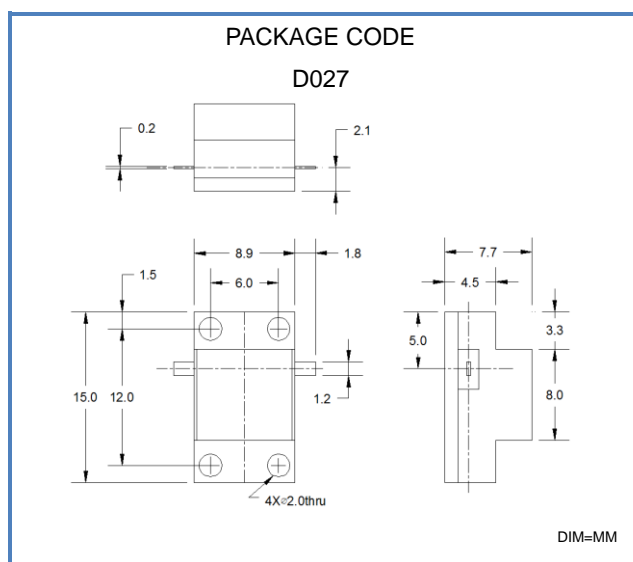
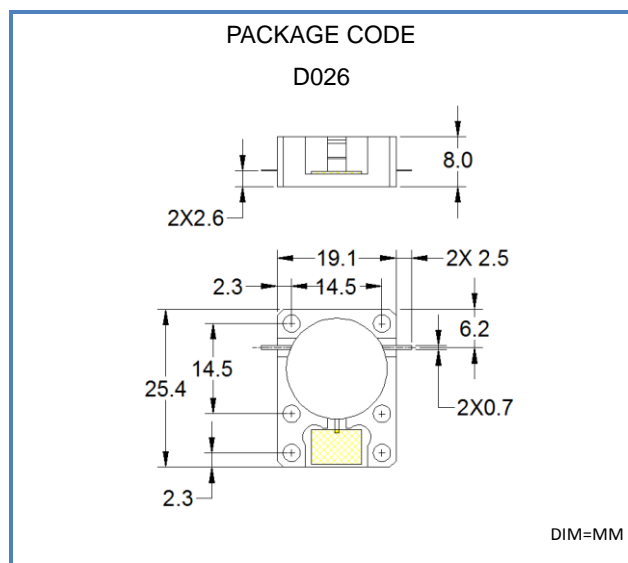
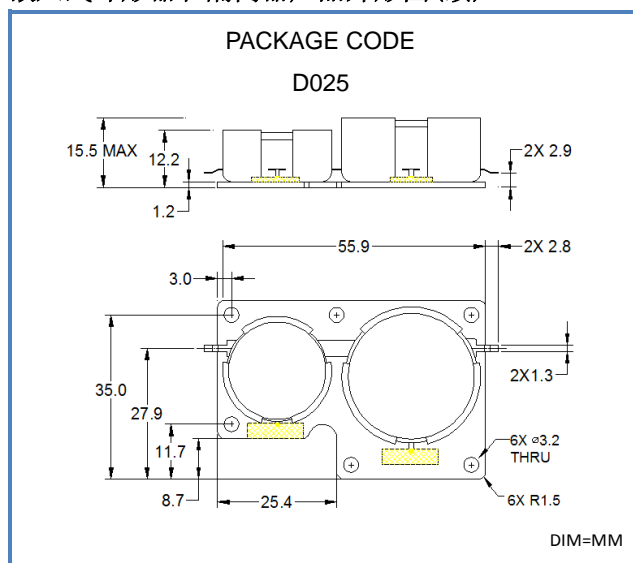
嵌入式环形器和隔离器产品外形图(续)



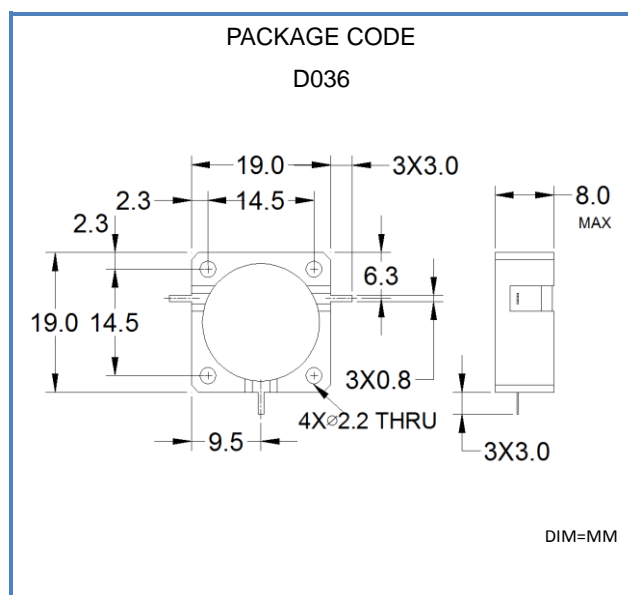
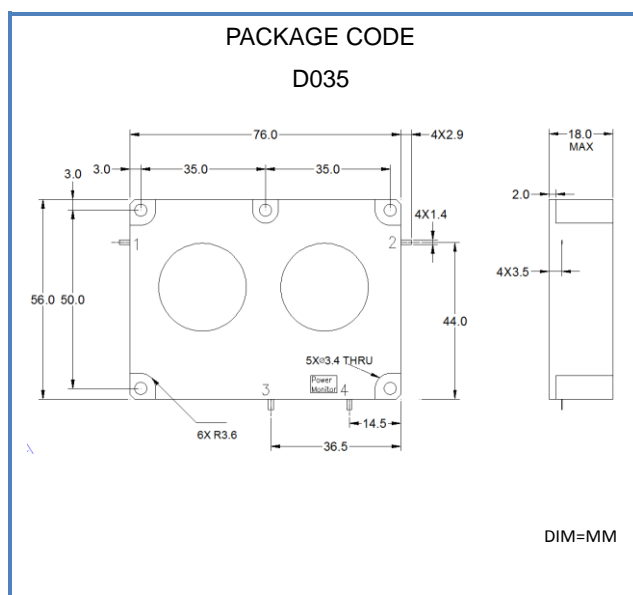
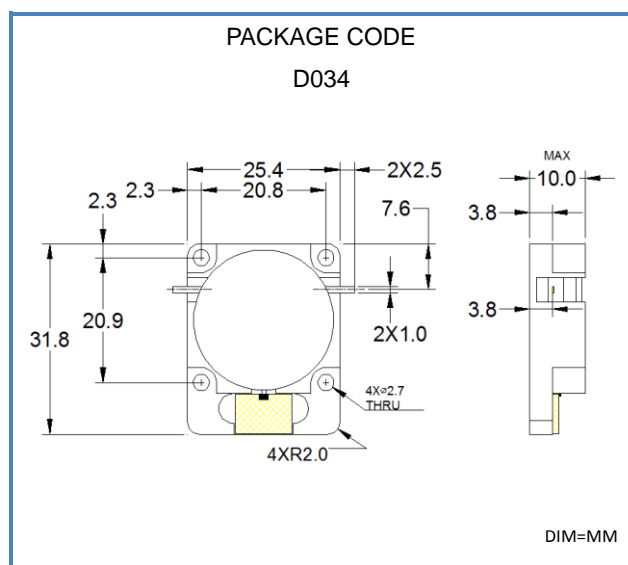
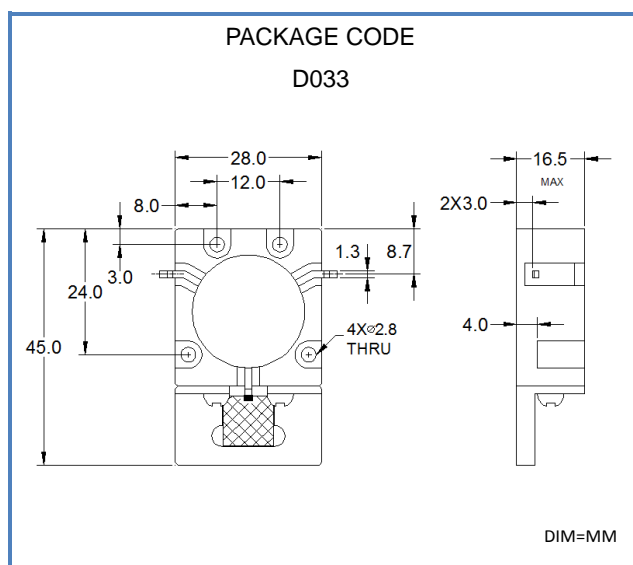
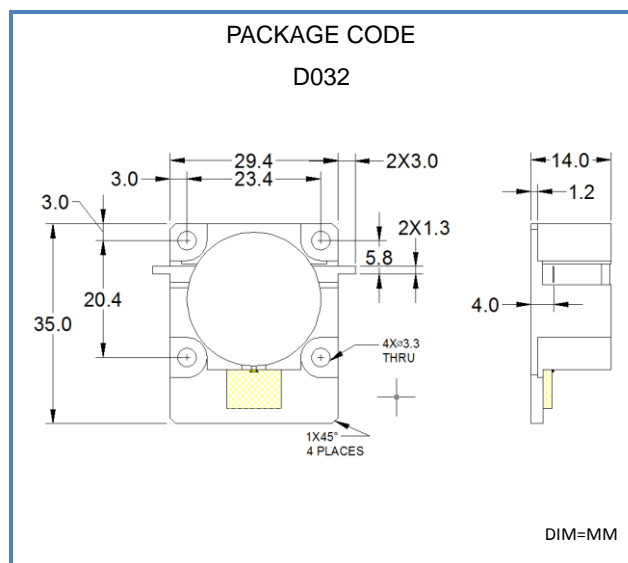
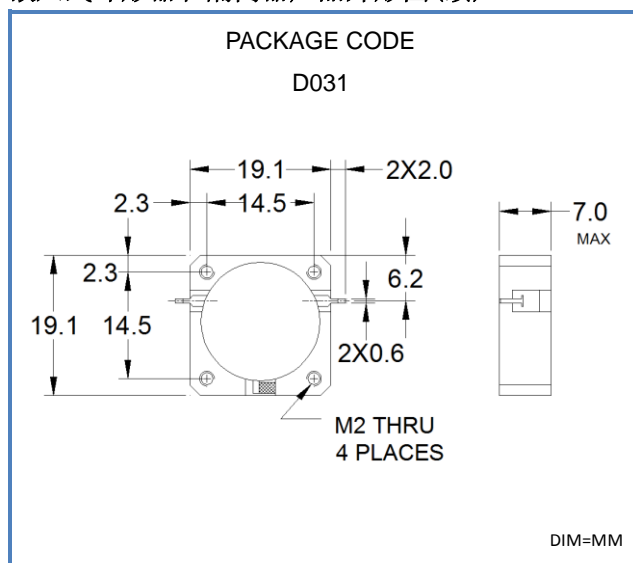
嵌入式环形器和隔离器产品外形图 (续)



嵌入式环形器和隔离器产品外形图(续)



嵌入式环形器和隔离器产品外形图 (续)



表面贴装式环形器和隔离器

频率范围 MHz	类型	反向隔离 dB min	正向插损 dB max	驻波 max	正/反向 功率 W	互调失真 dBC max	工作温度 °C	尺寸 L*W*H mm	外形图	型号
746-768	环形器	21	0.3	1.15	10	-70 @2*5W	-40 to +85	Φ23.5*10	S001	ISO-700-06CW
758-763	隔离器	23	0.25	1.15	20/20	-60 @2*15W	-40 to +100	Φ23.5*29.85*10.5	S018	ISO-700-13CW
758-793	隔离器	23	0.25	1.15	62/58	-74 @2*31W	-40 to +100	Φ25.7*31.55*10.4	S020	ISO-700-07CW
758-803	隔离器	23	0.25	1.15	95/90	-74 @2*47.5W	-40 to +105	Φ25.7**31.55*10.4	S020	ISO-700-15CW
758-803	隔离器	15	0.7	1.50	20/20	-65 @2*2W	-40 to +105	Φ12.5*12.25*6.8	S006	ISO-700-16CW
773-803	隔离器	23	0.25	1.15	62/58	-74 @2*31W	-40 to +100	Φ25.7*31.55*10.4	S020	ISO-700-08CW
791-821	隔离器	22	0.25	1.17	50/50	-76 @2*22W	-40 to +85	Φ25*31.5*8.3	S003	ISO-800-33CW
791-821	隔离器	23	0.25	1.15	200/100	-74 @2*31W	-40 to +95	Φ25*31.5*8.5	S019	ISO-800-38CW
791-821	隔离器	23	0.25	1.15	94/88	-74 @2*47W	-40 to +95	Φ25.7*31.55*10.4	S020	ISO-800-43CW
791-821	隔离器	23	0.25	1.13	95/90	-74 @2*47.5W	-40 to +105	Φ25.7*31.55*10.4	S020	ISO-800-45CW
791-821	隔离器	17	0.6	1.35	20/20	-55 @2*1.5W	-40 to +105	Φ12.5*12.25*6.8	S006	ISO-800-46CW
832-915	隔离器	17	0.5	1.33	10/10	--	-40 to +65	15*15*5	S025	ISO-800-42CW
859-894	隔离器	23	0.25	1.15	95/90	-74 @2*47.5W	-40 to +105	Φ25.7*31.55*10.4	S020	ISO-800-47CW
860-875	隔离器	23	0.3	1.2	20/20	-60 @2*15W	-40 to +100	Φ19*24.5*9	S013	ISO-800-44CW
860-890	环形器	23	0.3	1.2	40	-75 @2*28W	-30 to +85	Φ23.5*10	S022	ISO-800-39CW
905-980	隔离器	22	0.35	1.17	50/50	-76 @2*22W	-40 to +85	Φ25*31.5*8.3	S003	ISO-900-40CW
915-970	隔离器	23	0.25	1.15	150/150	-74 @2*75W	-10 to +110	Φ25.0*31.5**10.4	S016	ISO-900-43CW
925-960	隔离器	23	0.25	1.13	40/30	-65 @2*15W	-40 to +105	Φ20*20.5*7	S014	ISO-900-50CCW
925-960	隔离器	23	0.25	1.13	95/90	-74 @2*56W	-40 to +105	Φ25.7*31.55*10.4	S020	ISO-900-51CW
926-960	隔离器	17	0.5	1.35	20/10	-70 @2*2W	-40 to +105	Φ12.5*12.25*6.8	S006	ISO-900-52CW
1452-1511	隔离器	23	0.25	1.13	95/90	-74 @2*56W	-40 to +105	Φ25.7*31.55*10.4	S020	ISO-1500-10CW
1452-1511	隔离器	17	0.5	1.35	20/20	-74 @2*2.5W	-40 to +105	Φ12.5*12.25*6.8	S006	ISO-1500-11CW
1475-1511	环形器	23	0.3	1.15	40	-70 @2*28W	-30 to +85	Φ23.5*10	S001	ISO-1500-06CW
1495.9-1510.9	隔离器	19	0.25	1.15	20/20	-60 @2*20W	-40 to +100	Φ13.5*6.8	S023	ISO-1500-08CW
1495.9-1510.9	隔离器	19	0.25	1.15	150/60	-75 @2*20W	-40 to +100	Φ24*30.7*10	S024	ISO-1500-09CW
1495-1511	隔离器	23	0.25	1.13	10/10	-64 @2*2W	-40 to +105	Φ13.5*6.8	S010	ISO-1500-07CW/CCW
1626-1675	环形器	20	0.25	1.22	50	--	-40 to +80	Φ18*7	S026	ISO-1600-02CW
1790-1895	隔离器	23	0.25	1.13	110/105	-74 @2*55W	-40 to +110	Φ23.4*30.4*10	S017	ISO-1800-41CW
1790-1895	隔离器	17	0.5	1.35	20/1	-74 @2*2W	-40 to +105	Φ12.5*6.8	S006	ISO-1800-52CW
1790-1905	环形器	25	0.15	1.13	95/90	-77 @2*30W	-10 to +105	Φ19*8	S012	ISO-1800-50CCW
1805-1880	隔离器	22	0.35	1.17	50/50	-76 @2*22W	-40 to +85	Φ25*31.5*8.3	S003	ISO-1800-48CW
1805-1880	隔离器	23	0.3	1.15	20/20	-60 @2*15W	-40 to +100	Φ12.3*6.8	S005	ISO-1800-51CW

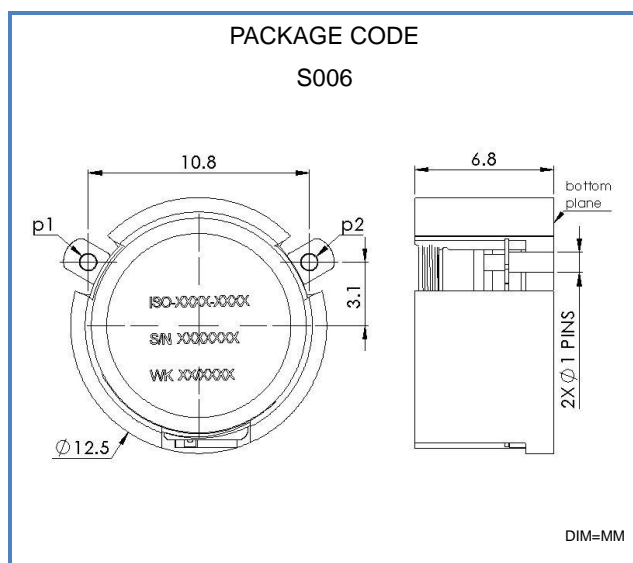
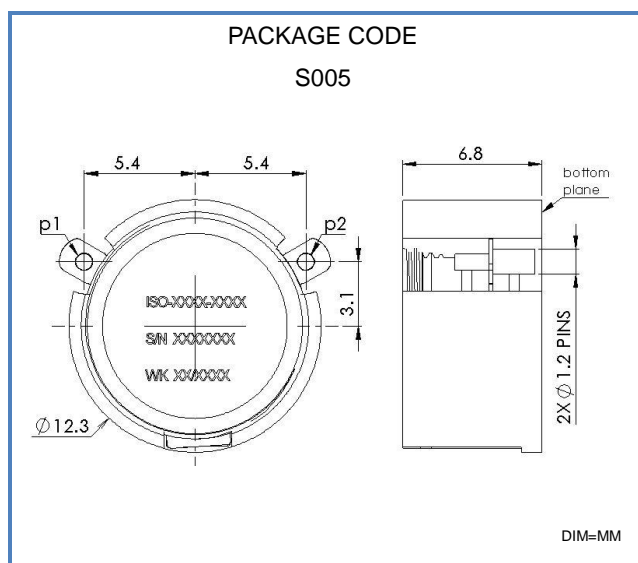
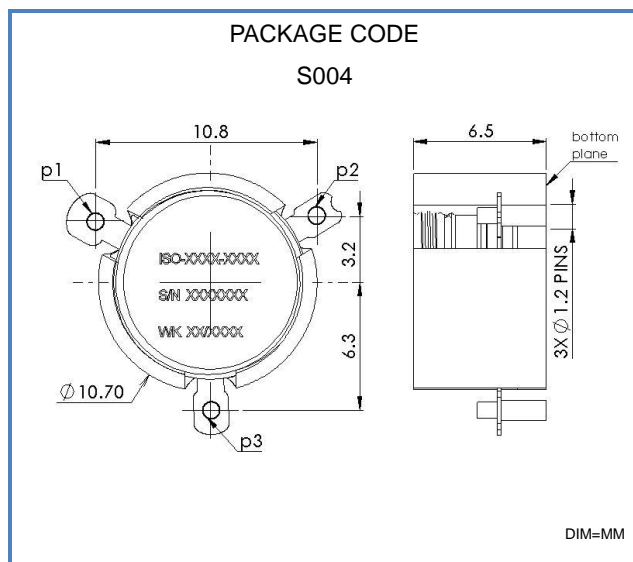
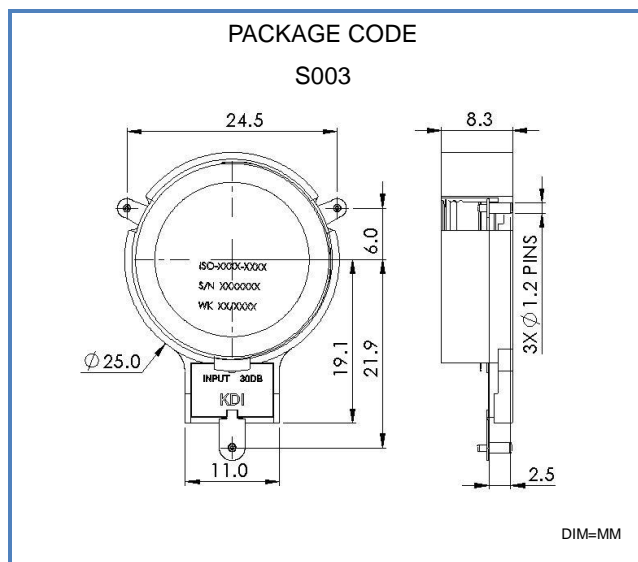
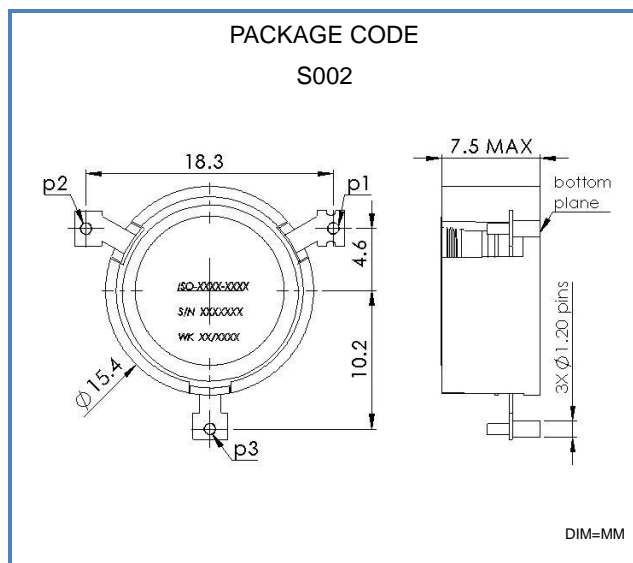
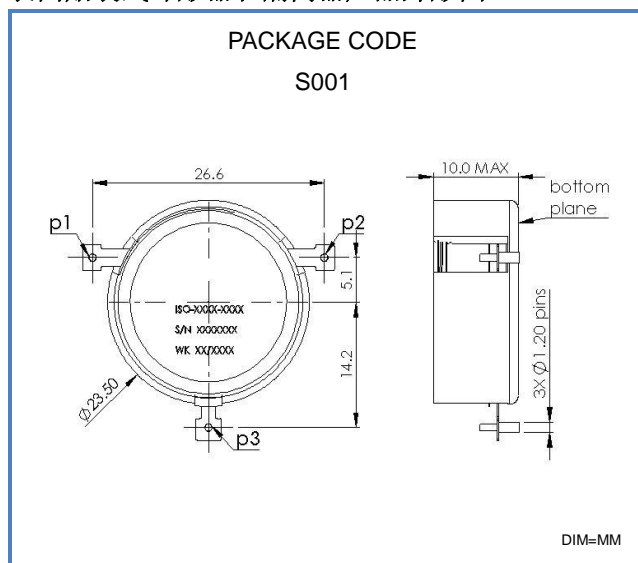
表面贴装式环形器和隔离器 (续)

频率范围 MHz	类型	反向隔离 dB min	正向插损 dB max	驻波 max	正/反向 功率 W	互调失真 dBc max	工作温度 °C	尺寸 L*W*H mm	外形图	型号
1805-1880	隔离器	23	0.25	1.13	40/30	-60 @2*15W	-40 to +105	Φ13.5*16*6.8	S007	ISO-1800-53CCW
1805-1880	隔离器	23	0.25	1.15	158/30	-74 @2*10W	-40 to +105	Φ22.3*26.5*10	S015	ISO-1800-54CW
1860-1880	隔离器	23	0.25	1.13	20/20	-64 @2*2W	-40 to +105	Φ13.5*6.8	S010	ISO-1800-49CW/CCW
1880-1920	环形器	25	0.25	1.14	100/100	-76 @2*45W	-40 to +85	Φ23.5*10	S001	ISO-1900-38CW
1880-1920	环形器	25	0.25	1.14	100/100	-75 @2*20W	-40 to +85	Φ15.4*7	S002	ISO-1900-34CW
1890-2030	隔离器	22	0.35	1.17	50/50	-76 @2*22W	-40 to +85	Φ25*31.5*8.3	S003	ISO-1900-30CW
1915-2010	隔离器	23	0.25	1.15	110/110	-74 @2*55W	-40 to +110	Φ22.3*26.5*10	S015	ISO-1900-40CW
1915-2010	隔离器	17	0.6	1.35	20/20	-74 @2*2.5W	-40 to +105	Φ12.3*6.8	S005	ISO-1900-41CW
1915-2010	环形器	25	0.15	1.13	95/90	-77 @2*32W	-40 to +105	Φ19*8	S012	ISO-1900-43CCW
1930-1990	隔离器	23	0.25	1.13	40/30	-60 @2*15W	-40 to +105	Φ13.5*16*6.8	S007	ISO-1900-45CCW
1930-1995	环形器	23	0.25	1.15	100/100	-70 @2*20W	-40 to +85	Φ15.4*7.5	S002	ISO-1900-44CCW
1930-2000	隔离器	23	0.25	1.13	95/95	-74 @2*56W	-40 to +105	Φ23.4*30.4*10	S017	ISO-1900-47CW
2070-2210	隔离器	22	0.35	1.17	50/50	-76 @2*22W	-40 to +85	Φ25*31.5*8.3	S003	ISO-2100-35CW
2095-2185	隔离器	23	0.25	1.15	110/110	-74 @2*55W	-40 to +105	Φ22.3*26.5*10	S015	ISO-2100-33CW
2095-2185	环形器	23	0.25	1.15	10/10	-74 @2*5W	-10 to +105	Φ18.6*7.3	S011	ISO-2100-36CW/CCW
2095-2185	隔离器	17	0.6	1.35	20/20	-74 @2*2W	-40 to +105	Φ12.3*6.8	S005	ISO-2100-38CW
2095-2185	隔离器	23	0.25	1.15	110/110	-74 @2*55W	-40 to +105	Φ22.3*26.5*10	S015	ISO-2100-43CW
2095-2185	环形器	25	0.15	1.13	112.2/112.2	-77 @2*32W	-40 to +105	Φ19*8	S012	ISO-2100-46CCW
2110-2170	环形器	23	0.25	1.15	100/100	-70 @2*20W	-40 to +85	Φ15.4*7.5	S002	ISO-2100-47CW/CCW
2110-2170	隔离器	23	0.25	1.15	158/30	-74 @2*10W	-40 to +105	Φ22.3*26.5*10	S015	ISO-2100-49CW
2110-2200	隔离器	23	0.25	1.13	40/30	-60 @2*15W	-40 to +105	Φ13.5*16*6.8	S007	ISO-2100-48CCW
2110-2200	隔离器	23	0.25	1.13	95/90	-74 @2*56W	-40 to +105	Φ23.4*30.4*10	S017	ISO-2100-50CW
2110-2200	隔离器	17	0.5	1.35	20/1	-74 @2*2.5W	-40 to +105	Φ12.5*12.25*6.8	S006	ISO-2100-51CW
2300-2400	环形器	25	0.25	1.14	100/100	-76 @2*45W	-40 to +85	Φ23.2*9.8	S001	ISO-2300-01CW
2486-2700	环形器	23	0.3	1.15	50/31.6	-68 @2*25W	-40 to +105	Φ13.5*7	S008	ISO-2600-16CW
2486-2700	环形器	26	0.3	1.15	50/31.6	-68 @2*10W	-40 to +125	Φ13.5*7	S008	ISO-2600-17CW
2486-2700	环形器	25	0.25	1.12	40/40	-70 @2*20W	-40 to +125	Φ13.5*7	S008	ISO-2600-20CCW
2490-2710	环形器	23	0.3	1.12	60/60	-66 @2*30W	-40 to +125	Φ13.5*7	S008	ISO-2600-14CW
2496-2690	环形器	20	0.35	1.22	50/30	-60 @2*15W	-40 to +100	Φ10.7*6.5	S004	ISO-2600-15CW
2535-2645	环形器	25	0.25	1.14	100/100	-76 @2*45W	-40 to +85	Φ23.2*9.8	S001	ISO-2600-05CW
2535-2645	环形器	25	0.25	1.14	100/100	-75 @2*20W	-40 to +85	Φ15.4*7	S002	ISO-2600-03CW
2620-2690	隔离器	23	0.25	1.13	95/90	-74 @2*56W	-40 to +105	Φ23.4*30.4*10	S017	ISO-2600-18CW
2620-2690	隔离器	17	0.5	1.35	20/20	-74 @2*2.5W	-40 to +105	Φ12.5*6.8	S006	ISO-2600-19CW

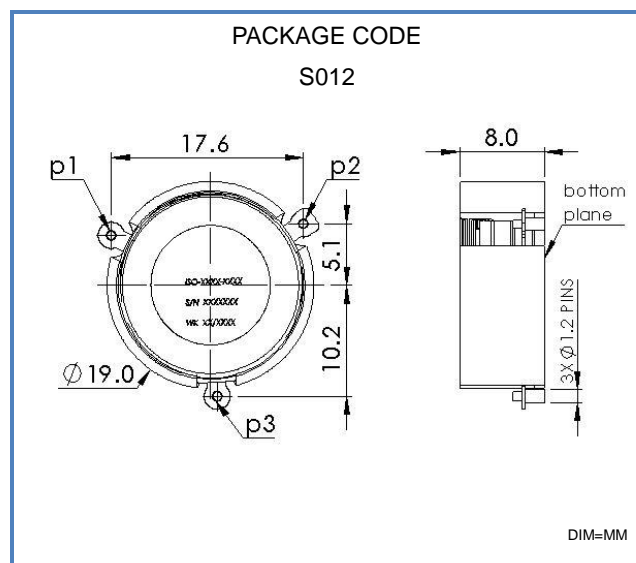
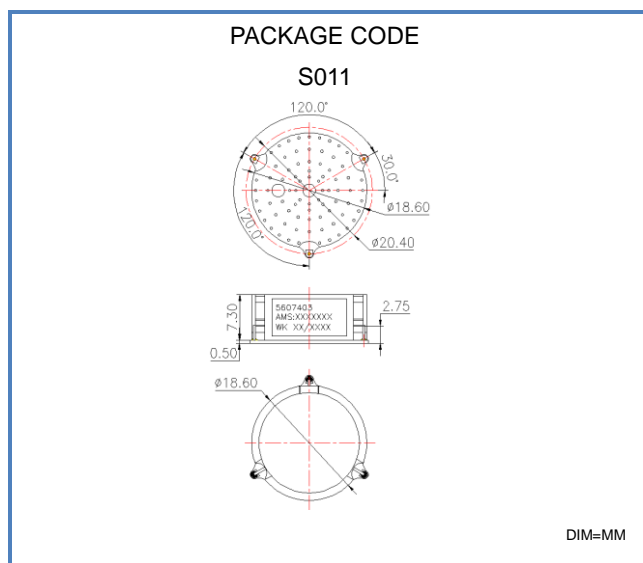
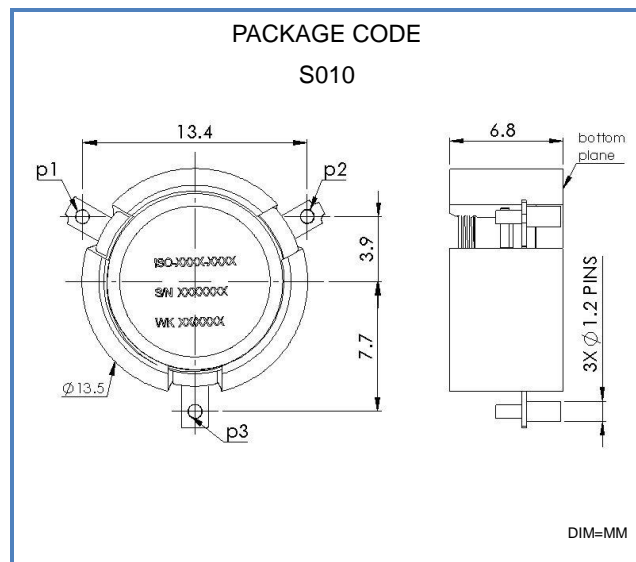
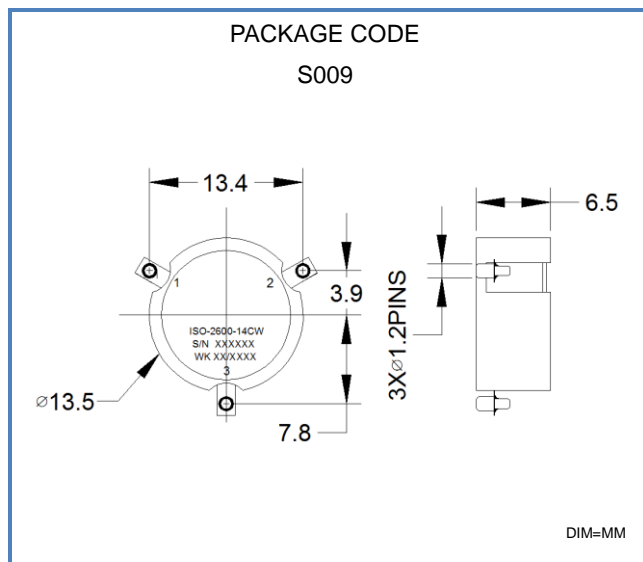
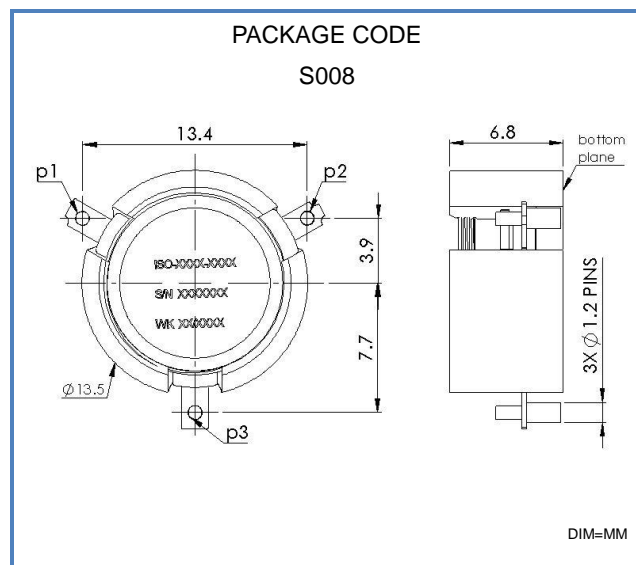
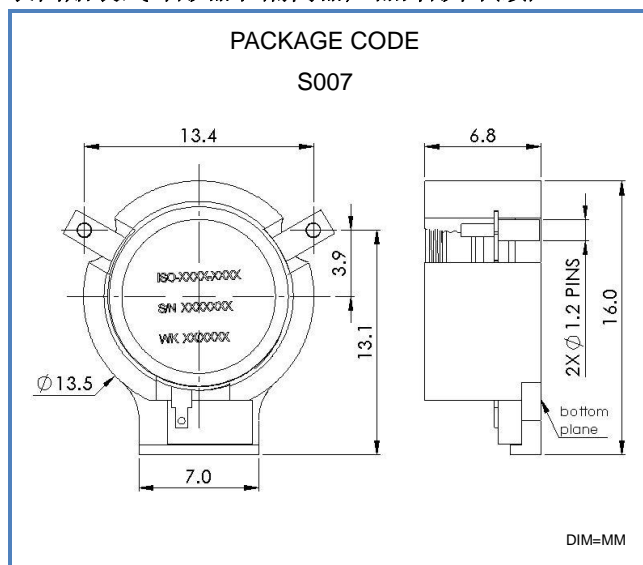
表面贴装式环形器和隔离器 (续)

频率范围 MHz	类型	反向隔离 dB min	正向插损 dB max	驻波 max	正/反向 功率 W	互调失真 dBC max	工作温度 °C	尺寸 L*W*H mm	外形图	型号
300-600	5%	隔离器	21	0.3	1.20	100	-70	-30 to +95	Ø32x39.5x10	S023
600-2700	10%	隔离器	23	0.25	1.15	150	-74	-40 to +95	Ø32x39.5x10	S023
450-600	5%	隔离器	21	0.3	1.20	100	-68	-30 to +95	Ø5.7x31.8x10	S024
600-3000	10%	隔离器	23	0.25	1.15	150	-74	-40 to +95	Ø5.7x31.8x10	S024
550-750	5%	隔离器	21	0.3	1.20	100	-65	-30 to +95	Ø3.5x30.6x10	S004
750-3000	10%	隔离器	23	0.25	1.15	150	-74	-40 to +95	Ø3.5x30.6x10	S004
600-750	5%	隔离器	21	0.3	1.20	100	-65	-30 to +95	Ø22.5x30x10	S007
750-3000	10%	隔离器	23	0.25	1.15	150	-74	-40 to +95	Ø22.5x30x10	S007
700-1200	5%	隔离器	21	0.3	1.20	100	-60	-30 to +95	Ø19x25.4x8	S025
1200-4000	10%	隔离器	23	0.25	1.15	150	-74	-40 to +95	Ø19x25.4x8	S025
700-1200	5%	隔离器	20	0.4	1.22	50	-65	-30 to +95	Ø5.4x22.8x7.5	S026
1200-4000	10%	隔离器	23	0.3	1.15	80	-74	-40 to +95	Ø5.4x22.8x7.5	S026
700-1200	4%	隔离器	18	0.5	1.29	30	-65	-30 to +95	Ø5.4x22.4x7.5	S007
1200-4000	10%	隔离器	23	0.3	1.15	30	-74	-40 to +95	Ø5.4x22.4x7.5	S007
700-1200	3%	隔离器	17	0.5	1.32	20	-65	-30 to +95	Ø12.5x6.8	S027
1200-4000	10%	隔离器	23	0.3	1.15	20	-74	-40 to +95	Ø12.5x6.8	S027
550-750	5%	环形器	21	0.3	1.20	100	-65	-30 to +95	Ø23.5x10	S028
750-3000	10%	环形器	23	0.25	1.15	150	-74	-40 to +95	Ø23.5x10	S028
700-1200	5%	环形器	21	0.3	1.20	100	-60	-30 to +95	Ø19x8	S029
1200-4000	10%	环形器	23	0.25	1.15	100	-74	-40 to +95	Ø19x8	S029
700-1200	5%	环形器	20	0.4	1.22	50	-65	-30 to +95	Ø15.4x7.5	S030
1200-4000	10%	环形器	23	0.3	1.15	50	-74	-40 to +95	Ø15.4x7.5	S030
700-1200	5%	环形器	18	0.5	1.29	30	-65	-30 to +95	Ø15.4x7.5	S007
1200-4000	10%	环形器	23	0.3	1.15	30	-74	-40 to +95	Ø15.4x7.5	S007
1800-4000	10%	环形器	20	0.35	1.22	30	-55	-30 to +95	Ø15.4x7.5	S004

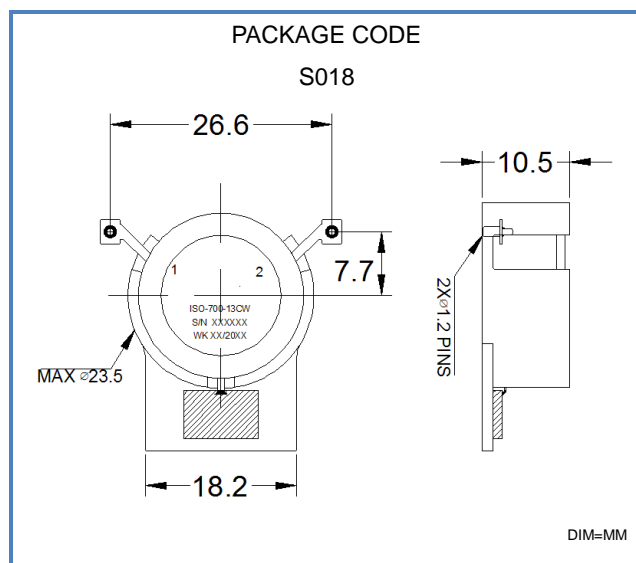
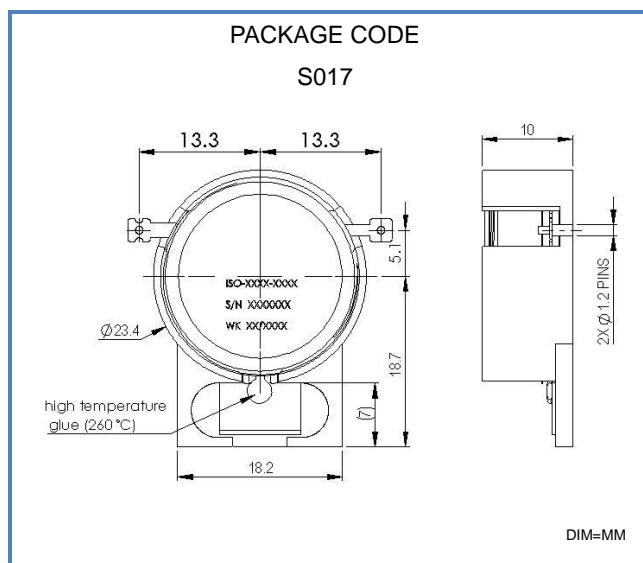
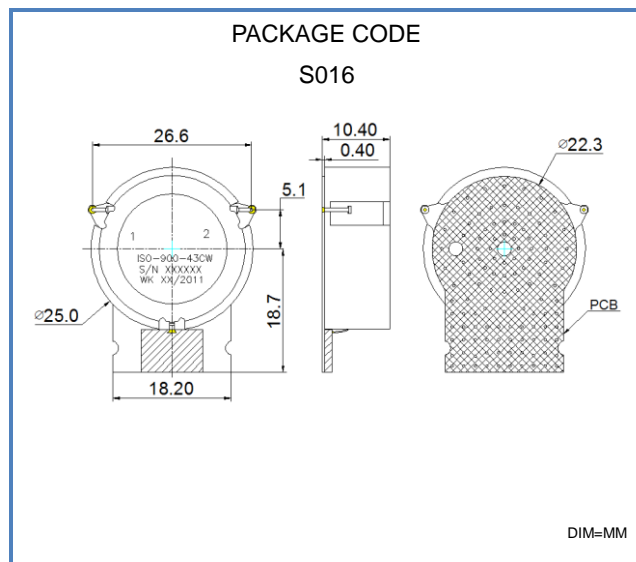
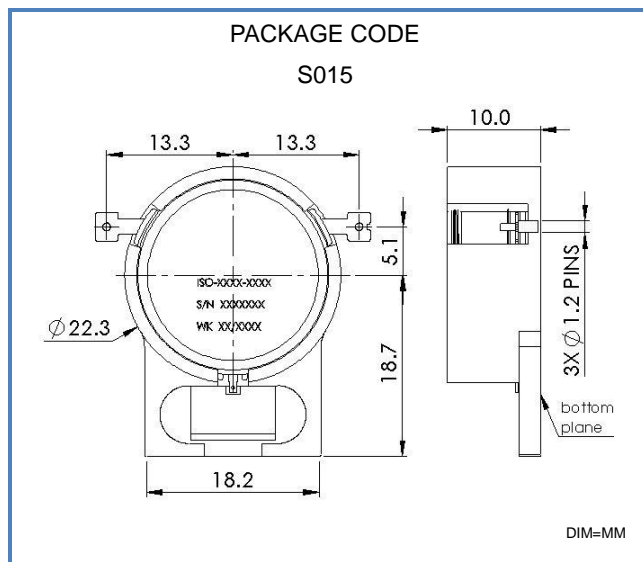
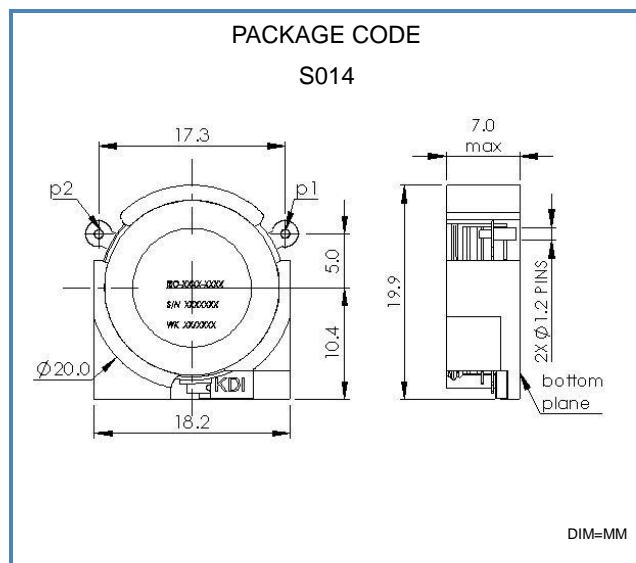
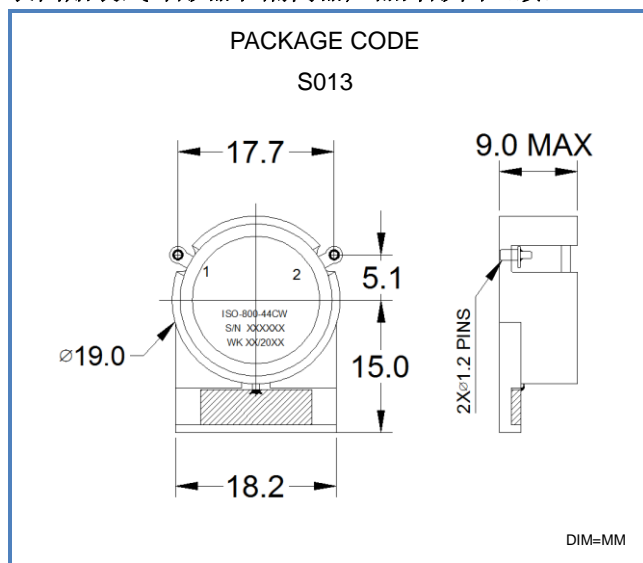
表面贴装式环形器和隔离器产品外形图



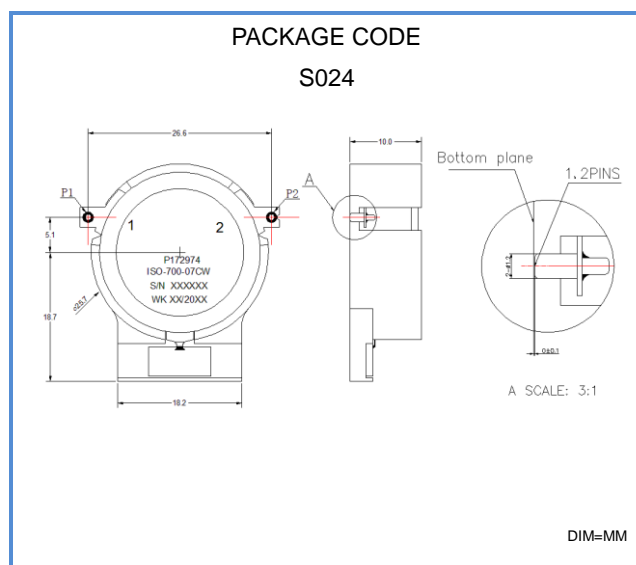
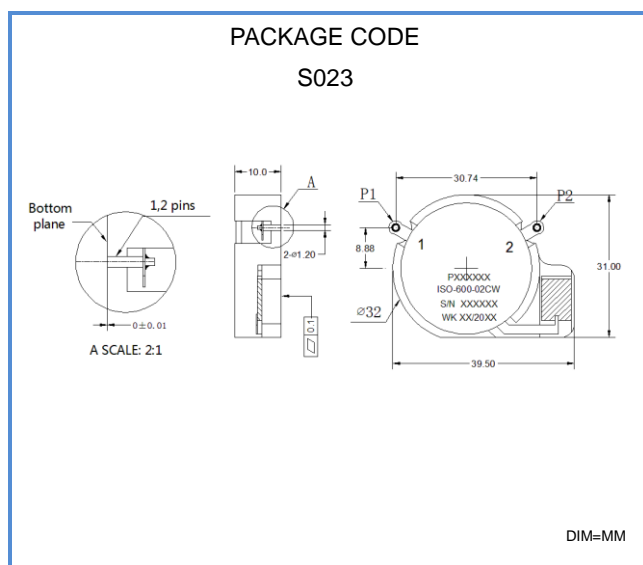
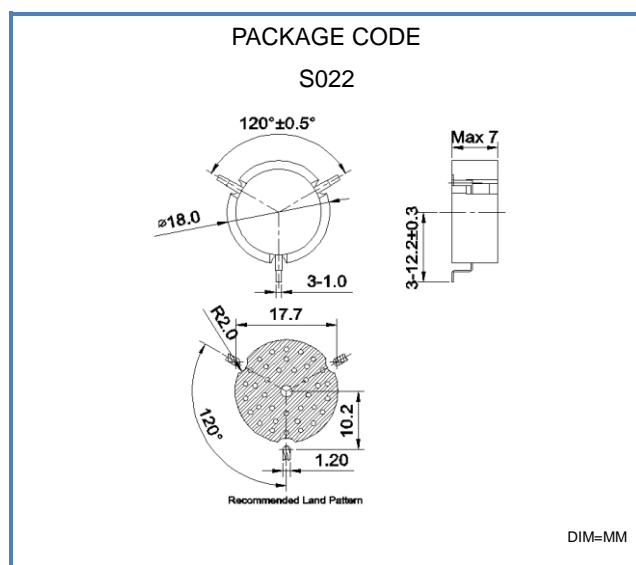
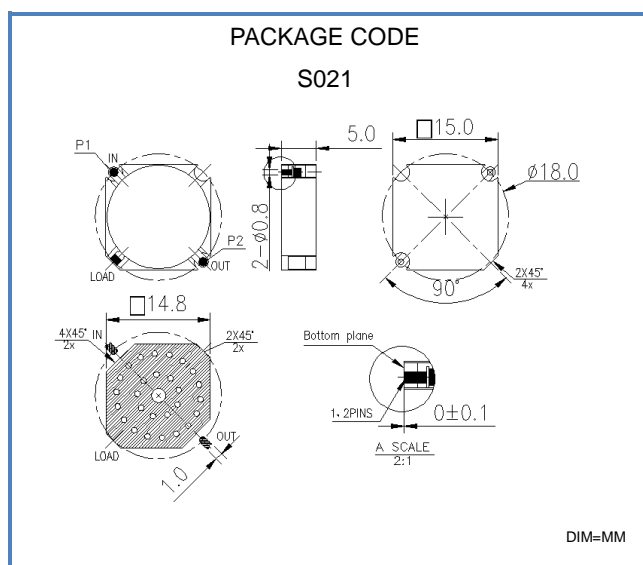
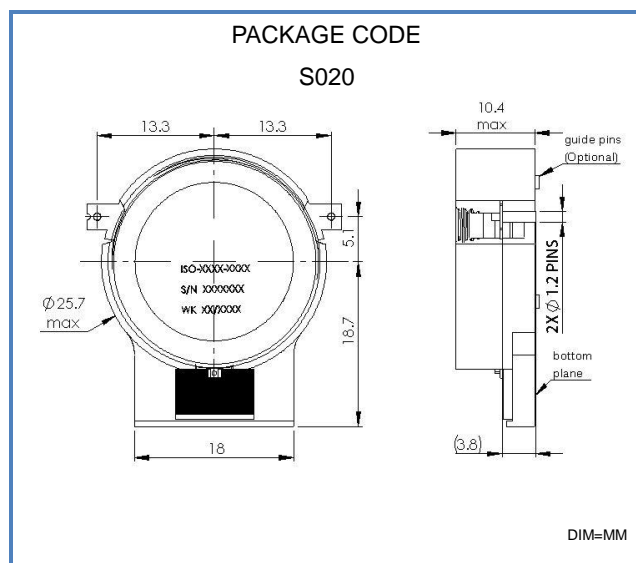
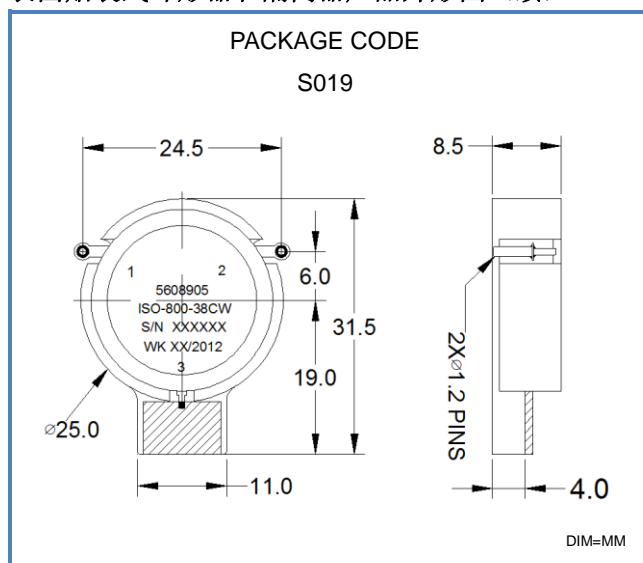
表面贴装式环形器和隔离器产品外形图(续)



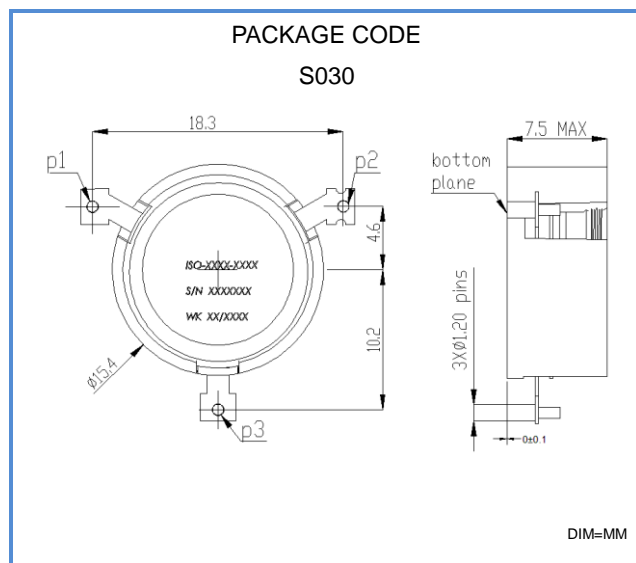
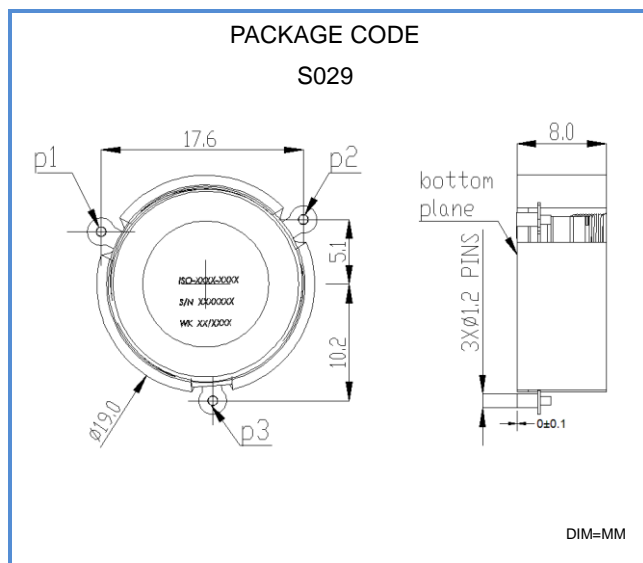
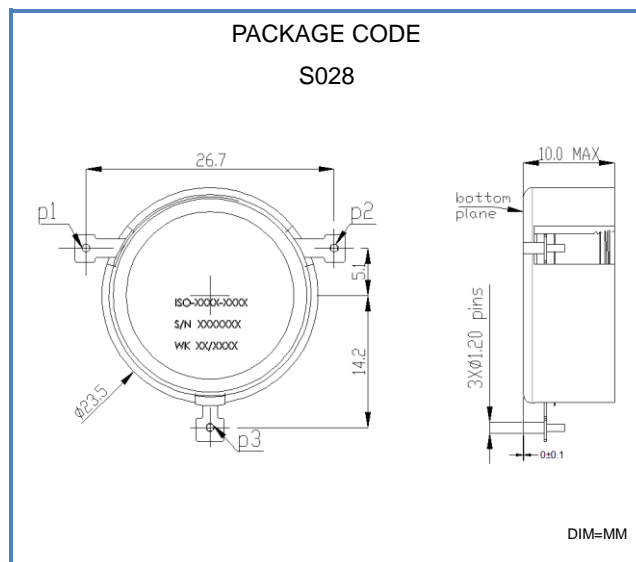
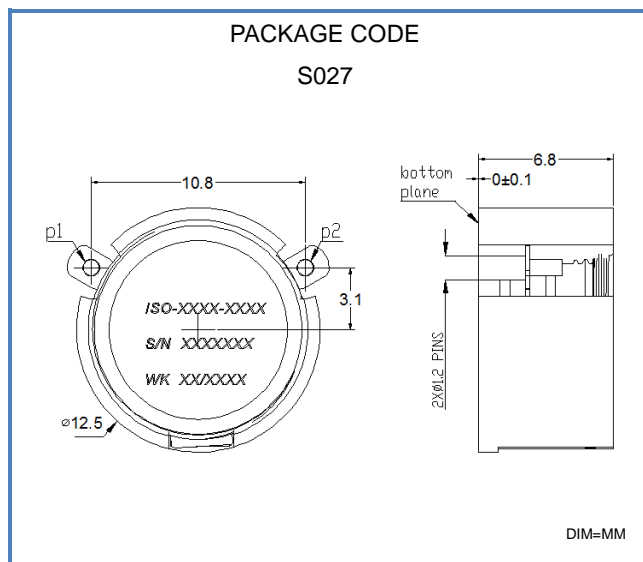
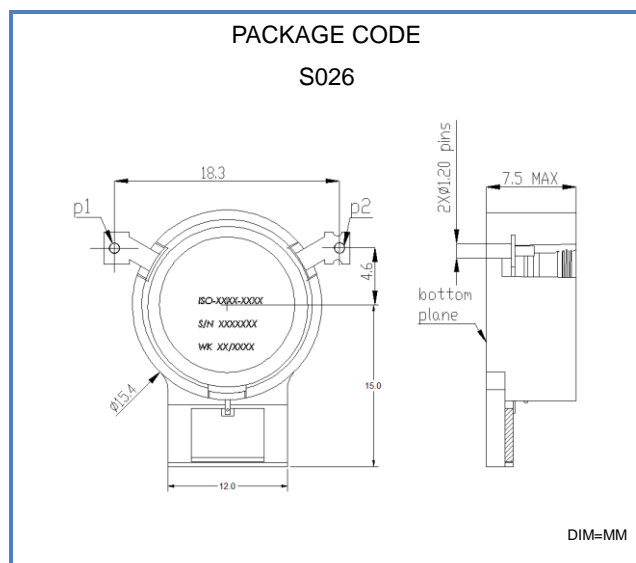
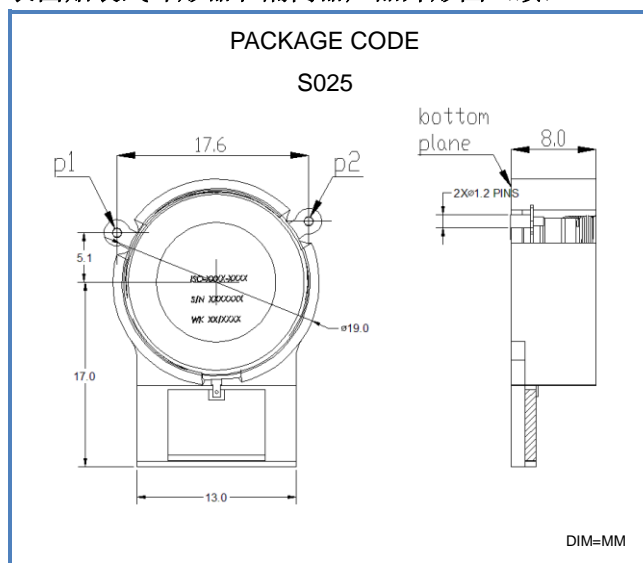
表面贴装式环形器和隔离器产品外形图 (续)



表面贴装式环形器和隔离器产品外形图 (续)



表面贴装式环形器和隔离器产品外形图 (续)

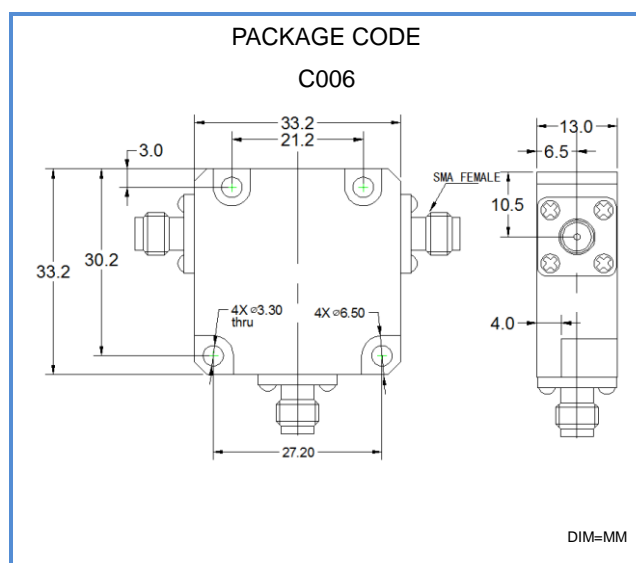
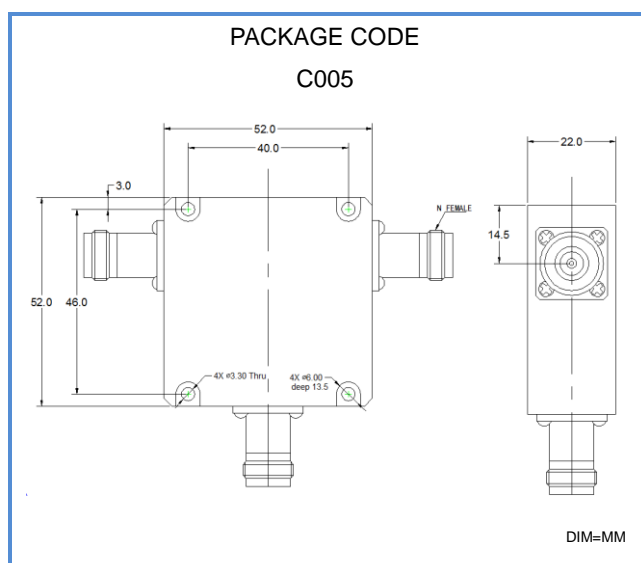
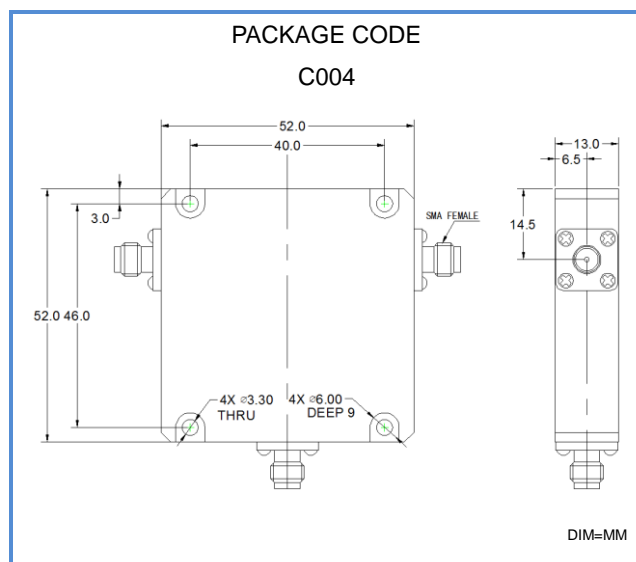
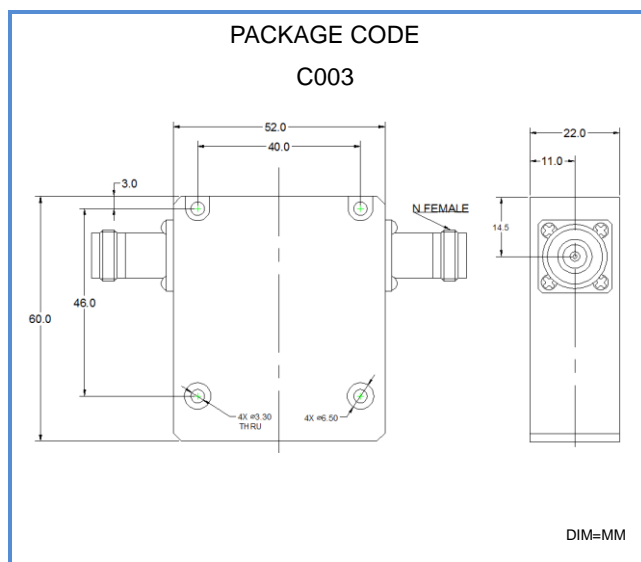
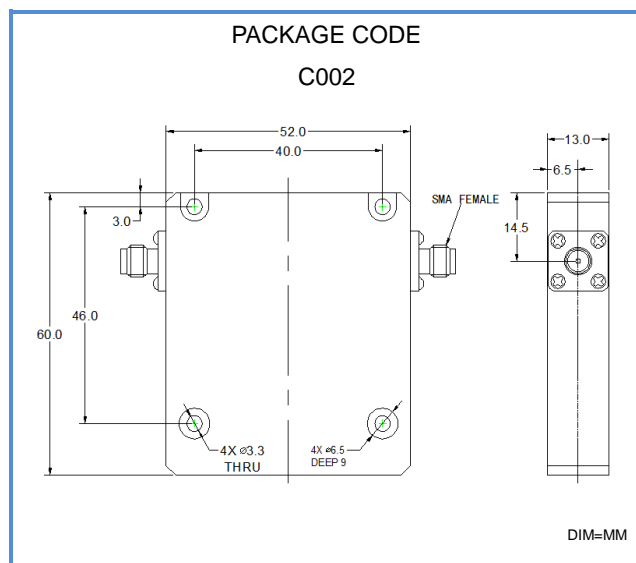
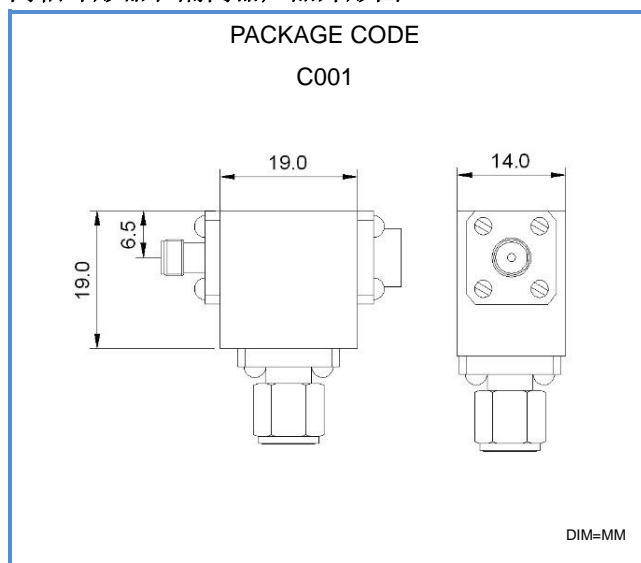


同轴环形器和隔离器

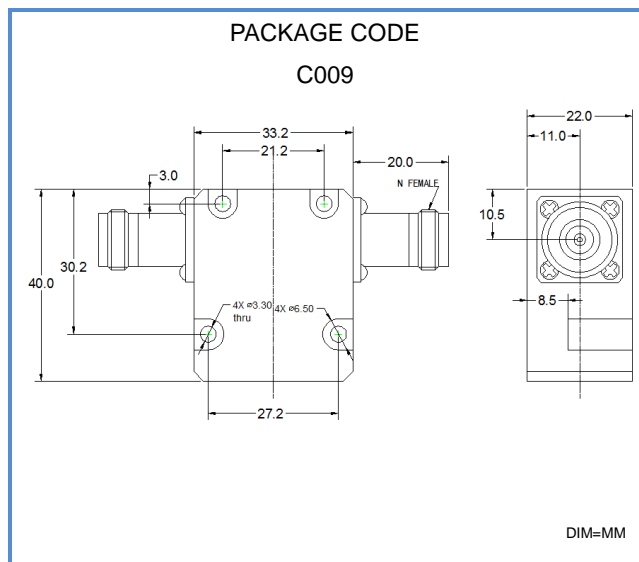
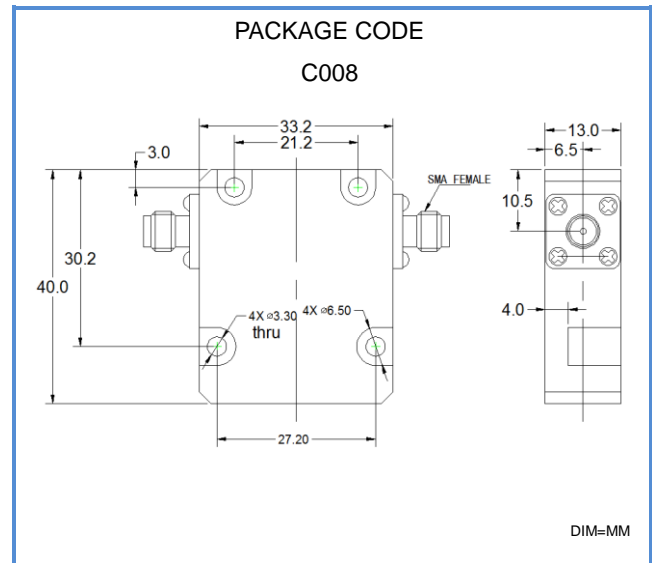
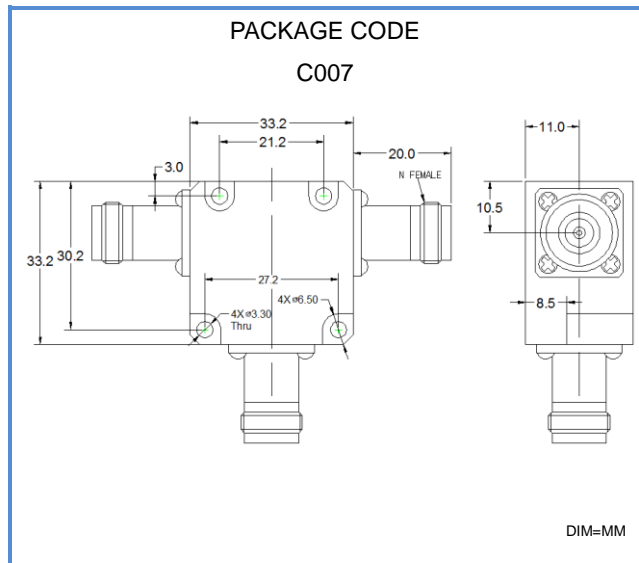
频率范围 MHz	类型	反向隔离 dB min	正向插损 dB max	驻波 max	正/反向 功率 W	互调失真 dBC max	工作温度 °C	尺寸 L*W*H mm	外形图	型号
3600-4200	隔离器	23	0.3	1.15	10/1	--	-5 to +50	19*19*14	C001	ISO-3000-13CCW
4400-5000	隔离器	23	0.3	1.15	10/1	--	-5 to +50	19*19*14	C001	ISO-5000-02CCW
5600-6200	隔离器	23	0.3	1.15	10/1	--	-5 to +50	19*19*14	C001	ISO-5000-03CCW
5900-6500	隔离器	23	0.3	1.15	10/1	--	-5 to +50	19*19*14	C001	ISO-5000-04CCW
6400-7200	隔离器	23	0.3	1.15	10/1	--	-5 to +50	19*19*14	C001	ISO-7000-01CCW
7100-7900	隔离器	23	0.3	1.15	10/1	--	-5 to +50	19*19*14	C001	ISO-7000-02CCW
7700-8500	隔离器	23	0.3	1.15	10/1	--	-5 to +50	19*19*14	C001	ISO-7000-03CCW
10700-11700	隔离器	23	0.35	1.15	10/1	--	-5 to +50	19*19*14	C001	ISO-12000-04CCW
12700-13300	隔离器	23	0.35	1.15	10/1	--	-5 to +50	19*19*14	C001	ISO-12000-05CCW

频率范围 MHz	相对带宽	类型	反向隔离 dB min	插入损耗 dB max	驻波 max	正/反向功率 W	互调失真 dBC max	工作温度 °C	尺寸 L*W*H mm	外形图
200-400	8%	隔离器	22	0.4	1.17	150	N/A	-30 - +85	52x60x13	C002
400-800	8%	隔离器	22	0.3	1.17	150	N/A	-40 - +85	52x60x13	C002
200-400	8%	隔离器	22	0.4	1.17	150	N/A	-30 - +85	52x60x22	C003
400-800	8%	隔离器	22	0.3	1.17	150	N/A	-40 - +85	52x60x22	C003
200-400	8%	环形器	22	0.4	1.17	150	N/A	-30 - +85	52x52x13	C004
400-800	8%	环形器	22	0.3	1.17	150	N/A	-40 - +85	52x52x13	C004
200-400	8%	环形器	22	0.4	1.17	150	N/A	-30 - +85	52x52x22	C005
400-800	8%	环形器	22	0.3	1.17	150	N/A	-40 - +85	52x52x22	C005
600-1000	8%	环形器	22	0.3	1.17	150	-74	-30 - +85	33.2x33.2x13	C006
1000-3000	8%	环形器	22	0.25	1.17	150	-74	-40 - +85	33.2x33.2x13	C006
600-1000	8%	环形器	22	0.3	1.17	150	-74	-30 - +85	33.2x33.2x22	C007
1000-3000	8%	环形器	22	0.25	1.17	150	-74	-40 - +85	33.2x33.2x22	C007
600-1000	8%	隔离器	22	0.3	1.17	150	-74	-30 - +85	33.2x40x13	C008
1000-3000	8%	隔离器	22	0.25	1.17	150	-74	-40 - +85	33.2x40x13	C008
600-1000	8%	隔离器	22	0.3	1.17	150	-74	-30 - +85	33.2x40x22	C009
1000-3000	8%	隔离器	22	0.25	1.17	150	-74	-40 - +85	33.2x40x22	C009

同轴环形器和隔离器产品外形图



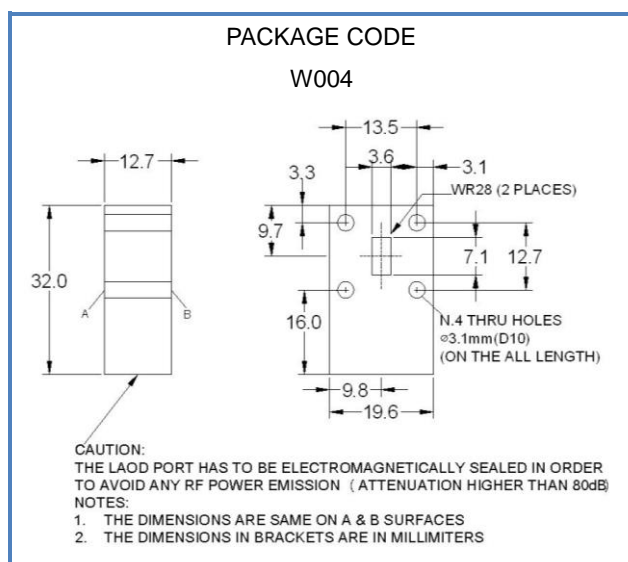
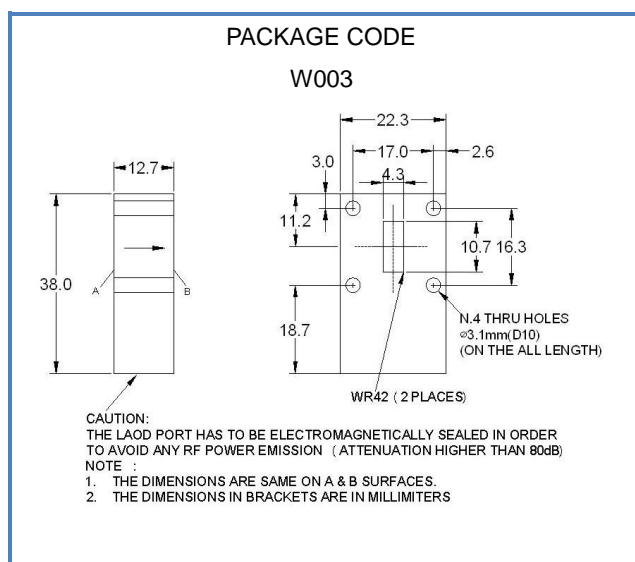
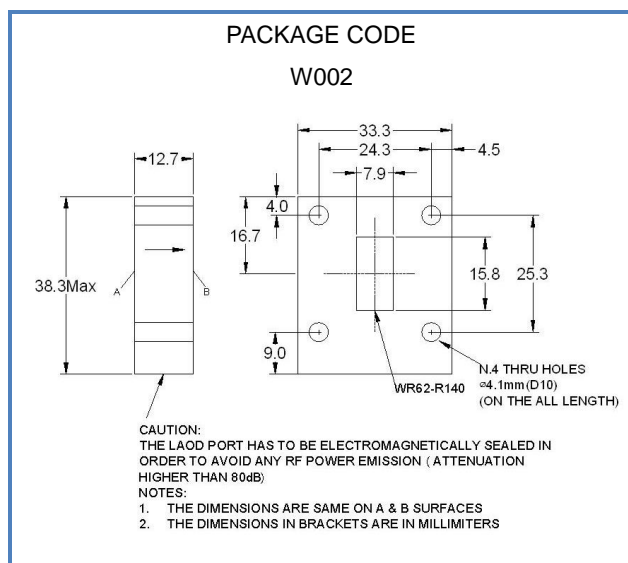
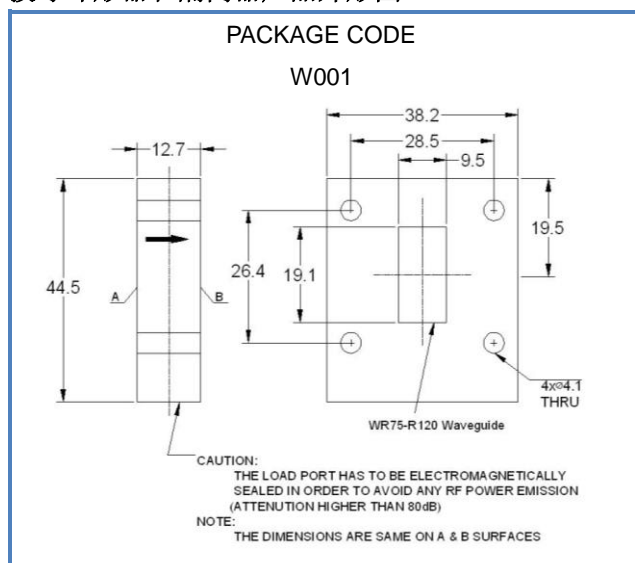
同轴环形器和隔离器产品外形图(续)



波导环形器和隔离器

频率范围 GHz	类型	反向隔离 dB min	正向插损 dB max	驻波 max	正/反向功率 W	互调失真 dBC max	工作温度 °C	尺寸 L*W*H mm	外形图	产品型号
9.8-10.7	隔离器	20	0.3	1.23	1/1	--	-40 to +85	38.3*44.5*12.7[WR75-R120]	W001	ISO-10000-01CW
10-10.7	隔离器	20	0.3	1.23	1/1	--	-40 to +85	38.3*44.5*12.7[WR75-R120]	W001	ISO-10000-02CW
10.7-11.2	隔离器	20	0.3	1.22	1/1	--	-40 to +85	38.2*44.5*12.7[WR75-R120]	W001	ISO-12000-01CW
11.2-11.7	隔离器	20	0.3	1.22	1/1	--	-40 to +85	38.2*44.5*12.7[WR75-R120]	W001	ISO-12000-02CW
12.7-13.3	隔离器	20	0.3	1.22	1/1	--	-40 to +85	38.3*44.5*12.7[WR75-R120]	W001	ISO-12000-03CW
14.3-15.45	隔离器	20	0.4	1.23	1/1	--	-40 to +80	33.3*38.3*12.7[WR62-R140]	W002	ISO-15000-01CW
17.7-19.7	隔离器	20	0.5	1.22	1/1	--	40 to +80	22.3*38*12.7[WR42 (2 places)]	W003	ISO-18000-01CW
21.2-23.6	隔离器	20	0.5	1.22	1/1	--	40 to +80	22.3*38*12.7[WR42 (2 places)]	W003	ISO-23000-01CW
27.0-29.5	隔离器	20	0.3	1.22	1/1	--	40 to +80	19.56*32*12.7[WR28 (2 places)]	W004	ISO-28000-01CW
31.8-33.4	隔离器	20	0.3	1.29	1/1	--	40 to +80	19.56*32*12.7[WR28 (2 places)]	W004	ISO-32000-01CW
37.0-40.0	隔离器	20	0.3	1.22	1/1	--	40 to +80	19.56*32*12.7[WR28 (2 places)]	W004	ISO-38000-01CW
40.5-43.5	隔离器	20	0.3	1.22	1/1	--	40 to +80	19.56*32*12.7[WR28 (2 places)]	W004	ISO-42000-01CW

波导环形器和隔离器产品外形图

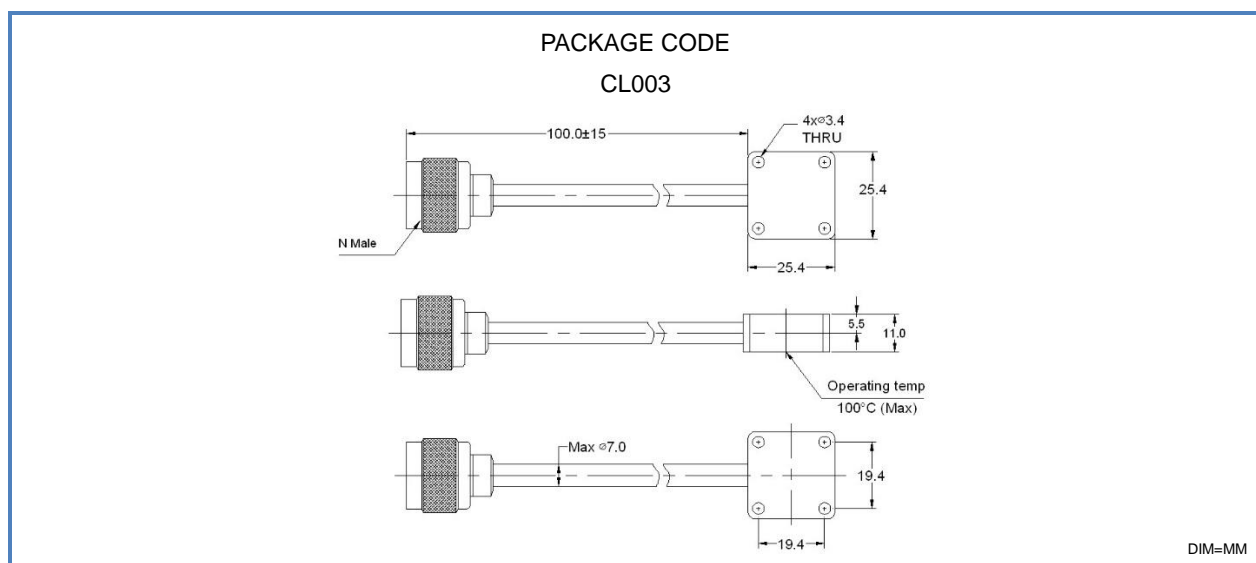
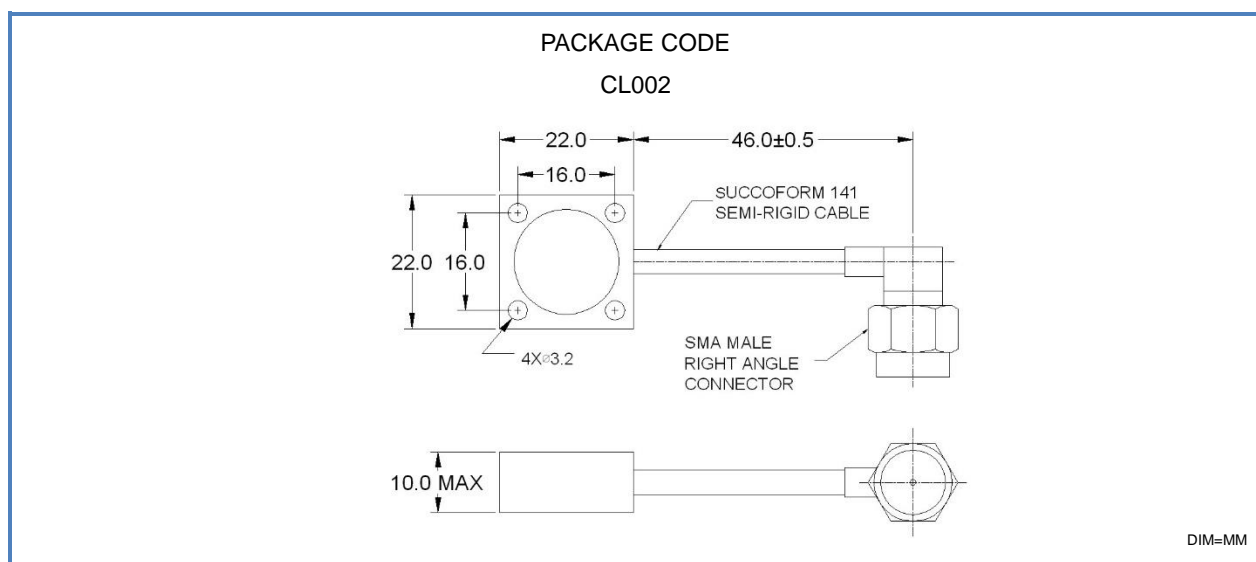
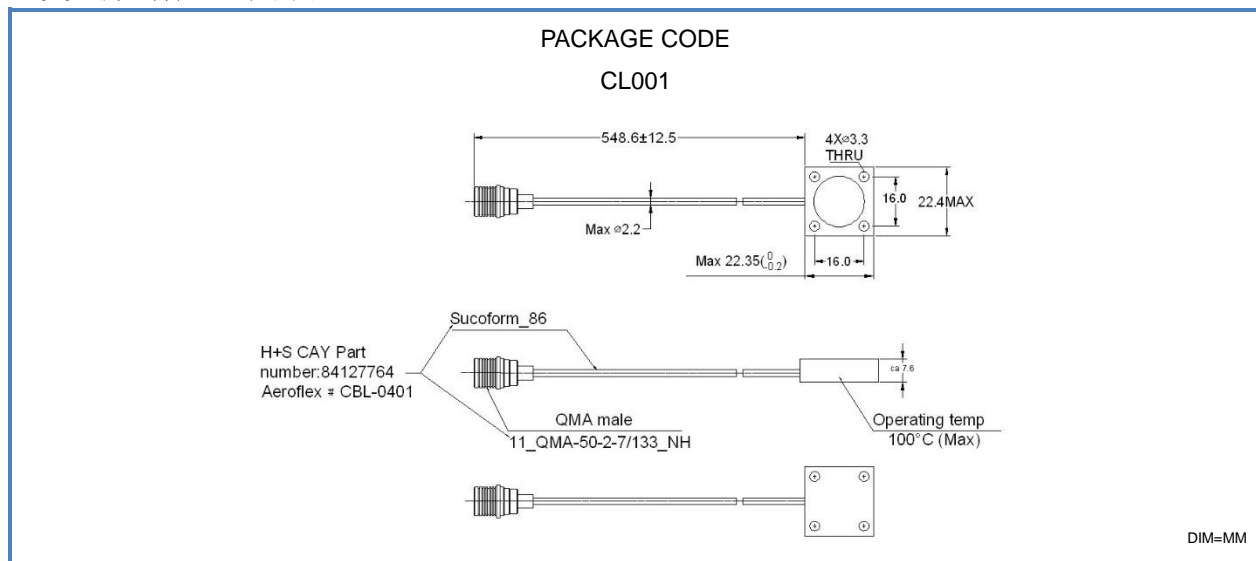


DIM=MM

电缆负载组件

频率范围	类型	反向隔离	正向插损	驻波	正/反向功率	互调失真	工作温度	尺寸 L*W*H	外形图	产品型号
MHz		dB min	dB max	max	W	dBc max	°C	mm		
350-900	电缆负载	--	--	1.06	150	--	-40 to +100	22.35*22.35*7.6 [+548.6mm cable]	CL001	TER-0910
1000-4000	电缆负载	--	--	1.4	150	--	-40 to +100	22.0*22.0*10 [+46.0mm cable]	CL002	TER-0911
2400-2500	电缆负载	--	--	1.25	250	--	-40 to +100	25.4*25.4*11 [+100mm cable]	CL003	TER-0912

电缆负载组件产品外形图



同轴固定衰减器、转接器与负载



固定式同轴衰减器

射频衰减器是一种无源器件，其基本作用是降低射频信号幅度，这一点与放大器恰好相反。放大器为微弱的信号提供增益，衰减器则是信号衰减或者说增益小于 1。例如在接收机前加入一个衰减器，可以避免过大的信号功率损坏前级电路；又比如它可以改善阻抗匹配，若某些应用要求有一个比较稳定的负载阻抗时，则可在电路与实际负载阻抗之间插入一个衰减器，能够缓冲阻抗的变化。

● 分类

根据性能、所使用的技术的不同，分为固定式、连续可变式、直流偏置式和步进式射频衰减器。实现方式的不同，也可分为电阻式射频衰减器，PIN 二极管射频衰减器，FET 射频衰减器。

固定衰减器的衰减值是固定的，可分为片状、同轴和波导衰减器。

● 主要指标

1. 衰减量：用于描述传输过程中从衰减器的一端到另一端的信号减少的量值，即 S21 参数，可用倍数或分贝数来表达。
2. 衰减量的偏差：在 25°C，输入功率 10mW 时测得的插入损耗和标称值的偏差。
3. 衰减量的频率响应：在 25°C 时，整个频率范围内衰减量的变化量(dB)，也就称为衰减量的平坦度。频率响应是衰减器的重要指标，如在放大器或发射机的谐波测量中，衰减器的频率响应指标将会影响到谐波测量的相对值误差。
4. VSWR：即 S11/S22 参数，等于特性阻抗与衰减器的输入/输出阻抗的比值。对于微波/射频路由器件，如电缆和转接器，其输入阻抗和输出阻抗几乎相等，而衰减器则不同，这是由于其存在衰减特性的缘故。衰减器的这种特性可被用于射频系统中的阻抗匹配。
5. 特性阻抗：在射频电路中，电阻、电容、电感都会阻碍交变电流的流动，合称阻抗；同轴线是 50 或 75 欧姆。
6. 功率系数：为了降低信号幅度，射频衰减器会消耗或吸收多余的功率。当输入功率从事 10mW 变化到额定功率时，衰减量的变化系数，表示为 dB/(dB·W)。衰减量的变化值的具体计算方式是将功率系数乘以总衰减量 dB 和功率 W。通常用 watts 或 dBW 来表示。
7. 材质与机械性能：提供了产品外形尺寸、接头类型、材质等信息。

● 衰减器的应用

衰减器的典型应用有以下三大类：

1. 降低信号或功率电平
2. 改善源和负载之间的阻抗匹配
3. 用替代法测量增益或损耗

改善信号发生器或频谱分析仪的失配损耗

如果负载和信号发生器之间的阻抗不匹配，就会产生失配误差，在任何射频和微波系统中，最大功率传输的条件是阻抗匹配，但实际上，无论是信号发生器还是负载，连接电缆或是其他器件都存在失配问题。利用衰减器的匹配特性，可以在很大程度上改善系统的失配。

改善网络分析仪的插入损耗测量精度

在用网络分析仪测量无源器件的插入损耗时，在通路上插入固定衰减器可以提高测量精度。通过观察测量结果可以发现，当不加衰减器时，DUT 的插入损耗曲线存在波动；而加入衰减器后，曲线变得平滑了，这是因为由于衰减器的存在，改善了测试通路的失配损耗。

衰减器在大功率测试中的应用

在大功率测试和测量中，将大功率信号降低到频谱分析仪或者终端功率计适应的电平，这可能是射频衰减器最为广泛的应用了。

负载

负载是一种单端口无源器件，当功率输入到负载时，被传输末端的一端有耗传输线吸收。负载必须是纯阻性的，不能存在电抗分量。负载通常也被称为匹配负载，因为不论传输线的特性阻抗如何，其功率大部分被负

载吸收，而反射则很小。

负载的主要指标

VSWR: S₁₁ 参数，等于特性阻抗与负载的输入阻抗的比值。与衰减器相比，负载有着更好的 VSWR 表现。

平均功率容量：当环境温度为 25°C 时，可长期加到负载输入端的最大平均功率；当工作温度升至 125°C 时，允许的输入功率降到额定功率的 10%，负载的其它指标不应该发生变化。

负载的分类

匹配负载：除非特别说明，通常所说的负载均指匹配负载。匹配负载的功率可从 0.5W 到 80kW 或更大，从冷却方式，可分为自然冷却、油冷、风冷和水冷。

失配负载：是相对于匹配负载而言的，失配负载是为特种场合应用而设计的，如放大器的输出 VSWR 保护设置等。失配负载的 VSWR 并不是按照 1 来设计的，而是根据要求来设计，如 1.5, 2.0, 3.0 等。

射频同轴连接器

从结构上，同轴连接器可以分为有极性、无极性和反极性三大类。

1. 绝对大多数同轴连接器都是有极性的，有极性连接器总是由完全匹配的一对插头和插座组成。
2. 无极性连接器的典型产品是 7mm 连接器，又称 APC7 或者“平接头”，这种连接器没有插头和插座之分，其外导体靠螺纹配合，即可定义为插头，也可定义为插座。
3. 还有类叫反极性连接器，其内导体的属性与我们常规思维风好相反，即定义为插头的一端呈孔状，而定义为插座的端呈针状。

从插头和插座外导体的配合方式看，同轴连接器又可分为螺纹式、卡口式和推入式。

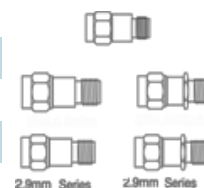
1. 应为最为广泛的是螺纹式配合的连接器，如常见的 N 和 SMA。
2. 卡口式的典型代表是 BNC，这类连接器通常只能用于低频段。
3. 推入式又称为“盲插头”，适用于狭小的空间或者设备架上，如 OSP。

衰减器选型指南

型号 工作频率 GHz 接头类型 驻波比 衰减值

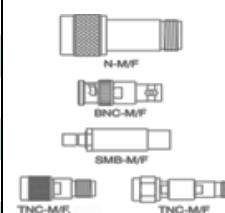
0.5 瓦, 1 瓦 and 2 瓦衰减器

ATT03SMA	3	SMA-M/F	1.20:1	1-10,12,15,20,30
ATT06SMA	6	SMA-M/F	1.20:1	1-10,12,15,20,30
ATT18SMA	18	SMA-M/F	1.60:1	0-10,12,15,20,30
ATT23SMA	23	SMA-M/F, M/M, F/F	1.40:1	0-10,12,15,20,30,40
ATT26K	26.5	2.9mm-M/F	1.40:1	0,3,6,10,20,30
ATT40K	40	2.9mm-M/F	1.40:1	0,3,6,10,20,30
ATT40V	40	2.4mm-M/F	1.60:1	0,3,6,10,20,30
ATT50V	50	2.4mm-M/F	1.75:1	0,3,6,10,20,30



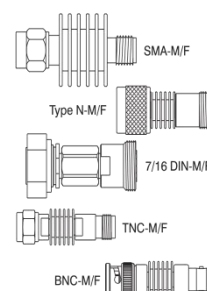
2 瓦衰减器 N, BNC, SMB, TNC

ATT06N	6	N-M/F	1.25:1	1-10,12,15,20,30,40
ATTO3N	2.5	N-M/F, M/M, F/F	1.15:1	0-10,12,15,20,30,40,50,60
ATT18N	18	N-M/F, M/M, F/F	1.35:1	0-10,12,15,20,30,40,50,60
ATT04BNC	4	BNC-M/F	1.25:1	0-10,12,15,20,30
ATT04SMB	4	SMB-M/F, M/M, F/F	1.25:1	0-12,15,20,30
ATT03TNC	2.5	TNC-M/F	1.25:1	0-10,12,15,20,30,40
ATT12TNC	12.4	TNC-M/F	1.25:1	0-10,12,15,20,30,40
ATT18TNC	18	TNC-M/F, M/M, F/F	1.35:1	0-10,12,15,20,30,40,50,60



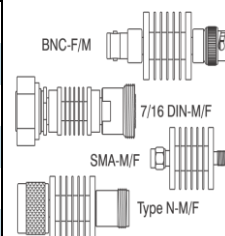
5 瓦衰减器, 风冷方式

ATT06SMA5W	6	SMA-M/F, M/M, F/F	1.20:1	0-12,15,20,30,40
ATT18SMA5W	18	SMA-M/F, M/M, F/F	1.35:1	0-10,12,15,20,30,40
ATT06N5W	6	N-M/F, M/M, F/F	1.20:1	0-12,15,20,30,40
ATT18N5W	18	N-M/F, M/M, F/F	1.35:1	0-10,12,15,20,30,40
ATT05DIN5W	2.5	7/16 DIN-M/F, M/M, F/F	1.25:1	0-12,15,20,30,40
ATT07DIN5W	7.5	7/16 DIN-M/F, M/M, F/F	1.45:1	0-12,15,20,30,40
ATTO4BNC5W	4	BNC-M/F, M/M, F/F	1.25:1	0-12,15,20,30,40
ATT06TNC5W	6	TNC-M/F, M/M, F/F	1.20:1	0-12,15,20,30,40
ATT18TNC5W	18	TNC-M/F, M/M, F/F	1.35:1	0-10,12,15,20,30,40



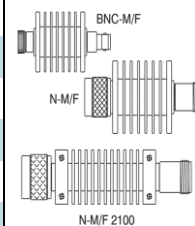
10 瓦衰减器, 风冷方式

ATT06SMA10W	6	SMA-M/F, M/M, F/F	1.20:1	0-10,12,20,30,40
ATT18SMA10W	18	SMA-M/F, M/M, F/F	1.40:1	0-10,12,20,30,40
ATT06N10W	6	N-M/F, M/M, F/F	1.20:1	0-10,12,20,30,40
ATT18N10W	18	N-M/F, M/M, F/F	1.40:1	0-10,12,20,30,40
ATT03DIN10W	2.5	7/16 DIN, M/F, M/M, F/F	1.25:1	0-10,12,20,30,40
ATT07DIN10W	7.5	7/16 DIN-M/F, M/M, F/F	1.45:1	0-10,12,20,30,40
ATT04BNC10W	4	BNC-M/F, M/M, F/F	1.25:1	0-10,12,15,20,30
ATT06TNC10W	6	TNC-M/F, M/M, F/F	1.20:1	0-10,12,20,30,40
ATT18TNC10W	18	TNC-M/F, M/M, F/F	1.40:1	0-10,12,20,30,40



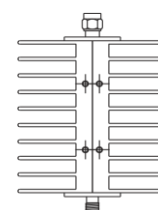
20 瓦衰减器，风冷方式

ATT06SMA20W	6	SMA-M/F, M/M, F/F	1.20:1	0,3,6,10,20,30,40
ATT18SMA20W	18	SMA-M/F, M/M, F/F	1.40:1	0,3,6,10,20,30,40
ATT06N20W	6	N-M/F, M/M, F/F	1.20:1	0,3,6,10,20,30,40
ATT18N20W	18	N-M/F, M/M, F/F	1.40:1	0,3,6,10,20,30,40
ATT03DIN20W	2.5	7/16 DIN-M/F, M/M, F/F	1.25:1	0,3,6,10,20,30,40
ATT07DIN20W	7.5	7/16 DIN-M/F, M/M, F/F	1.45:1	0,3,6,10,20,30,40
ATT04BNC20W	4	BNC-M/F, M/M, F/F	1.25:1	0,3,6,10,20,30,40
ATT06TNC20W	6	TNC-M/F, M/M, F/F	1.20:1	0,3,6,10,20,30,40
ATT18TNC20W	18	TNC-M/F, M/M, F/F	1.40:1	0,3,6,10,20,30,40



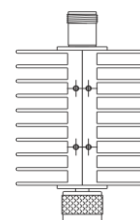
25 瓦衰减器，风冷方式

ATT06SMA25W	6	SMA-M/F, M/M, F/F	1.20:1	0,3,6,10,20,30,40
ATT18SMA25W	18	SMA-M/F, M/M, F/F	1.40:1	0,3,6,10,20,30,40
ATT06N25W	6	N-M/F, M/M, F/F	1.20:1	0,3,6,10,20,30,40
ATT18N25W	18	N-M/F, M/M, F/F	1.40:1	0,3,6,10,20,30,40
ATT03DIN25W	2.5	7/16 DIN-M/F, M/M, F/F	1.25:1	0,3,6,10,20,30,40
ATT07DIN25W	7.5	7/16 DIN-M/F, M/M, F/F	1.45:1	0,3,6,10,20,30,40
ATT03BNC25W	2.5	BNC-M/F, M/M, F/F	1.25:1	0,3,6,10,20,30,40
ATT04BNC25W	4	BNC-M/F, M/M, F/F	1.25:1	0,3,6,10,20,30,40
ATT06TNC25W	6	TNC-M/F, M/M, F/F	1.20:1	0,3,6,10,20,30,40
ATT18TNC25W	18	TNC-M/F, M/M, F/F	1.40:1	0,3,6,10,20,30,40



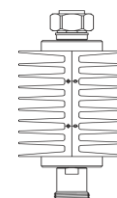
50 瓦衰减器，风冷方式

ATT06SMA50W	6	SMA-M/F, M/M, F/F	1.25:1	0,3,6,10,20,30,40
ATT18SMA50W	18	SMA-M/F, M/M, F/F	1.45:1	0,3,6,10,20,30,40
ATT06N50W	6	N-M/F, M/M, F/F	1.25:1	0,3,6,10,20,30,40
ATT18N50W	18	N-M/F, M/M, F/F	1.45:1	0,3,6,10,20,30,40
ATT03DIN50W	2.5	7/16 DIN-M/F, M/M, F/F	1.25:1	0,3,6,10,20,30,40
ATT07DIN50W	7.5	7/16 DIN-M/F, M/M, F/F	1.45:1	0,3,6,10,20,30,40
ATT04BNC50W	4	BNC-M/F, M/M, F/F	1.25:1	0,3,6,10,20,30,40
ATT06TNC50W	6	TNC-M/F, M/M, F/F	1.25:1	0,3,6,10,20,30,40
ATT18TNC50W	18	TNC-M/F, M/M, F/F	1.45:1	0,3,6,10,20,30,40



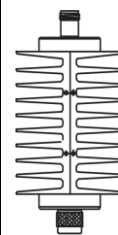
100 瓦衰减器，风冷方式

ATT03SMA100W	2.5	SMA-M/F, M/M, F/F	1.35:1	3,6,10,20,30,40
ATT06SMA100W	6	SMA-M/F, M/M, F/F	1.45:1	3,6,10,20,30,40
ATT03N100W	2.5	N-M/F, M/M, F/F	1.35:1	3,6,10,20,30,40
ATT06N100W	6	N-M/F, M/M, F/F	1.45:1	3,6,10,20,30,40
ATT03DIN100W	2.5	7/16 DIN-M/F, M/M, F/F	1.35:1	3,6,10,20,30,40
ATT06DIN100W	6	7/16 DIN-M/F, M/M, F/F	1.45:1	3,6,10,20,30,40
ATT03BNC100W	2.5	BNC-M/F, M/M, F/F	1.35:1	3,6,10,20,30,40
ATT04BNC100W	4	BNC-M/F, M/M, F/F	1.45:1	3,6,10,20,30,40
ATT03TNC100W	2.5	TNC-M/F, M/M, F/F	1.35:1	3,6,10,20,30,40
ATT06TNC100W	6	TNC-M/F, M/M, F/F	1.45:1	3,6,10,20,30,40



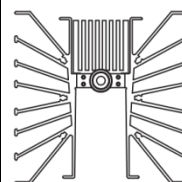
150 瓦衰减器，风冷方式

ATT03SMA150W	2.5	SMA-M/F, M/M, F/F	1.25:1	3,6,10,20,30,40
ATT04SMA150W	4	SMA-M/F, M/M, F/F	1.35:1	3,6,10,20,30,40
ATT03N150W	2.5	N-M/F, M/M, F/F	1.25:1	3,6,10,20,30,40
ATT04N150W	4	N-M/F, M/M, F/F	1.35:1	3,6,10,20,30,40
ATT03DIN150W	2.5	7/16 DIN-M/F, M/M, F/F	1.30:1	3,6,10,20,30,40
ATT04DIN150W	4	7/16 DIN-M/F, M/M, F/F	1.40:1	3,6,10,20,30,40
ATT03TNC150W	2.5	TNC-M/F, M/M, F/F	1.25:1	3,6,10,20,30,40
ATT04TNC150W	4	TNC-M/F, M/M, F/F	1.35:1	3,6,10,20,30,40



200 瓦衰减器，风冷方式

ATT03SMA200W	2.5	SMA-M/F, M/M, F/F	1.25:1	3,6,10,20,30,40
ATT04SMA200W	4	SMA-M/F, M/M, F/F	1.50:1	3,6,10,20,30,40
ATT03N200W	2.5	N-M/F, M/M, F/F	1.25:1	3,6,10,20,30,40
ATT04N200W	4	N-M/F, M/M, F/F	1.50:1	3,6,10,20,30,40
ATT03DIN200W	2.5	7/16 DIN-M/F, M/M, F/F	1.25:1	3,6,10,20,30,40
ATT04DIN200W	4	7/16 DIN-M/F, M/M, F/F	1.50:1	3,6,10,20,30,40
ATT03TNC200W	2.5	TNC-M/F, M/M, F/F	1.25:1	3,6,10,20,30,40
ATT04TNC200W	4	TNC-M/F, M/M, F/F	1.50:1	3,6,10,20,30,40



300 瓦衰减器，风冷方式

ATT03SMA300W	2.5	SMA-M/F, M/M, F/F	1.25:1	3,6,10,20,30,40
ATT04SMA300W	4	SMA-M/F, M/M, F/F	1.50:1	3,6,10,20,30,40
ATT03N300W	2.5	N-M/F, M/M, F/F	1.25:1	3,6,10,20,30,40
ATT04N300W	4	N-M/F, M/M, F/F	1.50:1	3,6,10,20,30,40
ATT03DIN300W	2.5	7/16 DIN-M/F, M/M, F/F	1.25:1	3,6,10,20,30,40
ATT04DIN300W	4	7/16 DIN-M/F, M/M, F/F	1.50:1	3,6,10,20,30,40
ATT03TNC300W	2.5	TNC-M/F, M/M, F/F	1.25:1	3,6,10,20,30,40
ATT04TNC300W	4	TNC-M/F, M/M, F/F	1.50:1	3,6,10,20,30,40

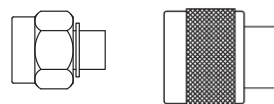


负载选型指南

型号 工作频率 GHz 接头类型 驻波比

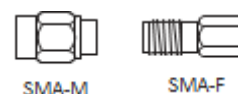
1 瓦和 2 瓦经济型负载

TER06SMAM	6	SMA-M	1.20:1
TER03NM	2.5	N-M	1.10:1
TER06NM	6	N-M	1.10:1
TER04BNM	4	BNC-M	1.35:1
TER06TNM	6	TNC-M	1.30:1



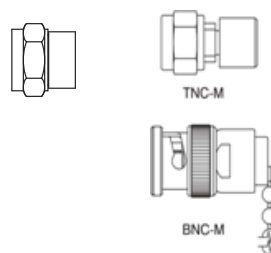
0.5 瓦和 1 瓦负载

TER18SMA*0.5W	18	SMA-M	1.20:1
TER26SMA*0.5W	26.5	SMA-M, SMA-F	1.25:1
TER06SMARP0.5W	6	SMA-M Reverse Polarity	1.20:1
TER01TNCRP0.5W	1	TNC-M, Reverse Polarity	1.25:1



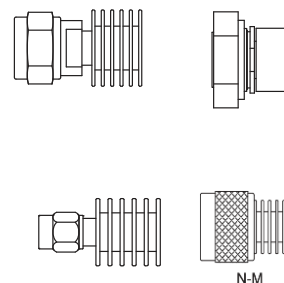
2 瓦负载

TER04BNC*2W	4	BNC-F	1.15:1
TER04BNCM2W*	4	BNC-M	1.20:1
TER06SMA*2W	6	SMA-M, SMA-F	1.10:1
TER18SMA*2W	18	SMA-M, SMA-F	1.20:1
TER06N*2W	6	N-M, N-F Brass	1.10:1
TER18N*2W	18	N-M, N-F	1.25:1
TER06TNC*2W	6	TNC-M, TNC-F	1.15:1
TER12TNC*2W	12.4	TNC-M, TNC-F Brass	1.15:1
TER18TNC*2W	18	TNC-M, TNC-F	1.25:1



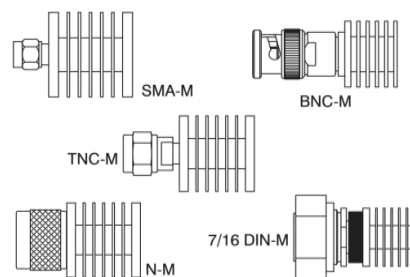
5 瓦负载, 风冷方式

TER06SMA*5W	6	SMA-M, SMA-F	1.15:1
TER12SMA*5W	12.4	SMA-M, SMA-F	1.20:1
TER18SMA*5W	18	SMA-M, SMA-F	1.25:1
TER06N*5W	6	N-M, N-F	1.25:1
TER12N*5W	12.4	N-M, N-F	1.20:1
TER18N*5W	18	N-M, N-F	1.25:1
TER03DIN*5W	2.5	7/16 DIN-M, 7/16 DIN-F	1.25:1
TER07DIN*5W	7.5	7/16 DIN-M, 7/16 DIN-F	1.45:1
TER06TNC*5W	6	TNC-M, TNC-F	1.15:1
TER12TNC*5W	12.4	TNC-M, TNC-F	1.20:1
TER18TNC*5W	18	TNC-M, TNC-F	1.25:1



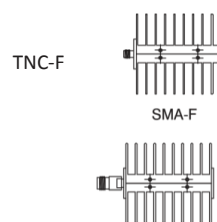
10 瓦负载, 风冷方式

TER04BNC*10W	4	BNC-M, BNC-F	1.25:1
TER06SMA*10W	6	SMA-M, SMA-F	1.20:1
TER18SMA*10W	18	SMA-M, SMA-F	1.40:1
TER12SMA*10W	12.4	SMA-M, SMA-F	1.20:1
TER12N*10W	12.4	N-M, N-F	1.25:1
TER06N*10W	6	N-M, N-F	1.25:1
TER18N*10W	18	N-M, N-F	1.35:1
TER03DIN*10W	2.5	7/16 DIN-M, 7/16 DIN	1.20:1
TER07DIN*10W	7.5	7/16 DIN-M, 7/16	1.30:1
TER06TNC*10W	6	TNC-M, TNC-F	1.20:1
TER18TNC*10W	18	TNC-M, TNC-F	1.40:1



25 瓦负载, 风冷方式

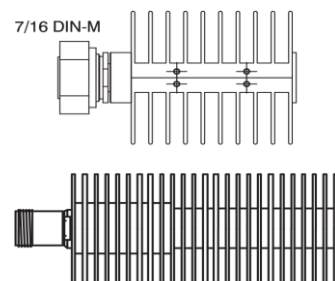
TER06SMA*25W	6	SMA-M, SMA-F	1.20:1
TER18SMA*25W	18	SMA-M, SMA-F	1.40:1
TER06N*25W	6	N-M, N-F	1.20:1
TER18N*25W	18	N-M, N-F	1.40:1
TER03DIN*25W	2.5	7/16 DIN-M, 7/16 DIN-F	1.20:1
TER07DIN*25W	7.5	7/16 DIN-M, 7/16 DIN-F	1.30:1
TER06TNC*25W	6	TNC-M, TNC-F	1.20:1



TER18TNC*25W	18	TNC-M, TNC-F	1.40:1
--------------	----	--------------	--------

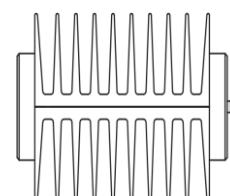
50 瓦负载, 风冷方式

TER05SMA*50W	6	SMA-M, SMA-F	1.25:1
TER18SMA*50W	18	SMA-M, SMA-F	1.45:1
TER06N*50W	6	N-M, N-F	1.25:1
TER12N*50W	12.4	N-M, N-F	1.35:1
TER18N*50W	18	N-M, N-F	1.45:1
TER04BNC*50W	4	BNC-M, BNC-F	1.25:1
TER03DIN*50W	2.5	7/16 DIN-M, 7/16 DIN-F	1.25:1
TER07DIN*50W	7.5	7/16 DIN-M, 7/16 DIN-F	1.45:1
TER06TNC*50W	6	TNC-M, TNC-F	1.25:1
TER18TNC*50W	18	TNC-M, TNC-F	1.45:1
TER12TNC*50W	12.4	TNC-M, TNC-F	1.35:1



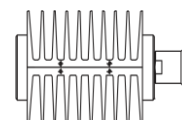
100 瓦负载, 风冷方式

TER03SMA*100W	2.5	SMA-M, SMA-F	1.30:1
TER06SMA*100W	6	SMA-M, SMA-F	1.40:1
TER03N*100W	2.5	N-M, N-F	1.30:1
TER06N*100W	6	N-M, N-F	1.40:1
TER04BNC*100W	4	BNC-M, BNC-F	1.45:1
TER03TNC*100W	2.5	TNC-M, TNC-F	1.30:1
TER06TNC*100W	6	TNC-M, TNC-F	1.40:1
ER03DIN*100W	2.5	7/16 DIN-M, 7/16 DIN-F	1.35:1
TER06DIN*100W	6	7/16 DIN-M, 7/16 DIN-F	1.45:1



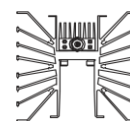
150 瓦负载, 风冷方式

TER03SMA*150W	2.5	SMA-M, SMA-F	1.25:1
TER03N*150W	2.5	N-M, N-F	1.25:1
TER03TNC*150W	2.5	TNC-M, TNC-F	1.25:1
TER03DIN*150W	2.5	7/16 DIN-M, 7/16 DIN-F	1.30:1



300 瓦负载, 风冷方式

TER03SMA*300W	2.5	SMA-M, SMA-F	1.30:1
TER03N*300W	2.5	N-M, N-F	1.30:1
TER03TNC*300W	2.5	TNC-M, TNC-F	1.25:1
TER03DIN*300W	2.5	7/16 DIN-M, 7/16 DIN-F	1.35:1



转接器选型指南

接头类型

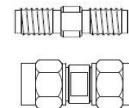
工作频率

驻波比

描述

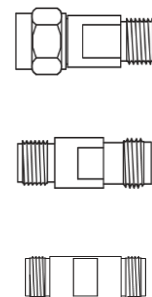
SMA 系列内

F/F with O-Ring Seal	3	1.10:1	直馈式
F/F	18	1.20:1	
M/M	18	1.20:1	
M/F	18	1.20:1	



SMA 系列间

SMA-M	N-M	6	1.30:1	经济型 (黄铜壳体)
SMA-M	N-F	6	1.30:1	经济型 (黄铜壳体)
SMA-F	N-M	6	1.30:1	经济型 (黄铜壳体)
SMA-F	N-F	6	1.30:1	经济型 (黄铜壳体)
SMA-F	N-F	18	1.25:1	紧凑型
SMA-F	N-M	18	1.25:1	紧凑型
SMA-M	N-F	18	1.25:1	紧凑型
SMA-M	N-M	18	1.25:1	紧凑型
SMA-M	N-M	18	1.15:1	精密型
SMA-M	N-F	18	1.15:1	精密型
SMA-F	N-M	18	1.15:1	精密型
SMA-F	N-F	18	1.15:1	精密型
SMA-M	N-M	18	1.15:1	法兰式 1" Sq.
SMA-M	N-F	18	1.15:1	法兰式 1" Sq.
SMA-F	N-M	18	1.15:1	法兰式 1" Sq.
SMA-F	N-F	18	1.15:1	法兰式 1" Sq.
SMA-F	N-F	18	1.20:1	直馈式
SMA-M	N-F	18	1.20:1	直馈式
SMA-F	N-F w/ O-Ring Seal	18	1.20:1	直馈式
SMA-M	N-F w/ O-Ring Seal	18	1.20:1	直馈式
SMA-M	BNC-M	8	1.25:1	
SMA-M	BNC-F	8	1.25:1	
SMA-F	BNC-M	8	1.25:1	
SMA-F	BNC-F	8	1.25:1	
SMA-M	TNC-M	18	1.25:1	
SMA-M	TNC-F	18	1.25:1	
SMA-F	TNC-M	18	1.25:1	
SMA-F	TNC-F	18	1.25:1	
SMA-M	SMP-M	18	1.20:1	全尺寸
SMA-M	SMP-M	18	1.20:1	限制尺寸
SMA-F	SMP-M	18	1.20:1	全尺寸
SMA-F	SMP-M	18	1.20:1	限制尺寸



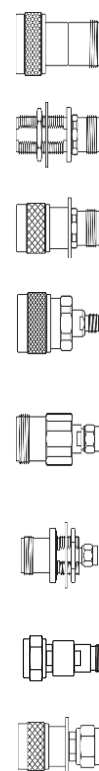
SMA-M	SMP-F	18	1.20:1
SMA-F	SMP-F	18	1.20:1
SMA-M	3.5mm-M	18	1.25:1
SMA-M	3.5mm-F	18	1.25:1
SMA-F	3.5mm-M	18	1.25:1
SMA-F	3.5mm-F	18	1.25:1
SMA-F	1.85mm-M	18	1.30:1
SMA-M	1.85mm-M	18	1.30:1
SMA-M	1.85mm-F	18	1.30:1
SMA-F	1.85mm-F	18	1.30:1

TYPE N 系列内

F/F	6	1.20:1	经济型 (黄铜壳体)
M/F	6	1.20:1	经济型 (黄铜壳体)
M/M	6	1.20:1	经济型 (黄铜壳体)
F/F	18	1.25:1	经济型 (黄铜壳体)
M/F	18	1.25:1	经济型 (黄铜壳体)
M/M	18	1.25:1	经济型 (黄铜壳体)
F/F	18	1.15:1	精密型
M/F	18	1.15:1	精密型
M/M	18	1.15:1	精密型
F/F	18	1.15:1	直馈式
F/F with O-Ring Seal	18	1.15:1	直馈式
F/F M/M	18	1.15:1	法兰式 1" sq.

TYPE N 系列间

N-M	TNC-M	18	1.12:1	法兰式 1" sq.
N-M	TNC-F	18	1.12:1	法兰式 1" sq.
N-F	TNC-M	18	1.12:1	法兰式 1" sq.
N-F	TNC-F	18	1.12:1	法兰式 1" sq.
N-M	BNC-M	8	1.20:1	法兰式 1" sq.
N-M	BNC-F	8	1.20:1	法兰式 1" sq.
N-F	BNC-M	8	1.20:1	法兰式 1" sq.
N-F	BNC-F	8	1.20:1	法兰式 1" sq.
N-F	2.4mm-M	18	1.15:1	
N-F	2.4mm-F	18	1.15:1	
N-M	2.4mm-M	18	1.15:1	
N-M	2.4mm-F	18	1.15:1	
N-M	2.9mm-M	18	1.15:1	
N-F	2.9mm-F	18	1.15:1	
N-M	2.9mm-F	18	1.15:1	
N-F	2.9mm-M	18	1.15:1	
N-M	3.5mm-M	18	1.12:1	
N-M	3.5mm-F	18	1.12:1	



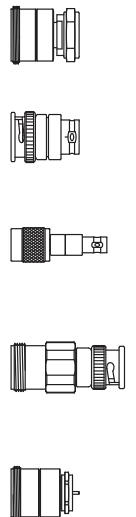
N-F	3.5mm-M	18	1.12:1	
N-F	3.5mm-F	18	1.12:1	
N-M	1.85mm-M	18	1.25:1	
N-F	1.85mm-M	18	1.25:1	
N-M	1.85mm-F	18	1.25:1	
N-F	1.85mm-F	18	1.25:1	
N-F	SMA-F	12.4	1.20:1	直馈式
N-F	SMA-F w/O-Ring	12.4	1.20:1	直馈式
N-M	SMA-F	18	1.30:1	直馈式
N-F	SMA-F	18	1.12:1	直馈式
N-F	SMA-M	18	1.12:1	直馈式
N-F	SMA-M w/ O-Ring	18	1.12:1	直馈式
N-F	SMA-F w/ O-Ring	18	1.12:1	直馈式

TNC 系列内

F/F	6	1.20:1	经济型 (黄铜壳体)
M/F	6	1.20:1	经济型 (黄铜壳体)
M/M	6	1.20:1	经济型 (黄铜壳体)
F/F	18	1.20:1	
M/F	18	1.20:1	
M/M	18	1.20:1	

TNC 系列间

SMA-F	18.5	1.30:1	法兰式
SMA-F	12	1.30:1	法兰式
BNC-M	8	1.30:1	
BNC-M	8	1.30:1	
BNC-F	8	1.30:1	
BNC-F	8	1.30:1	
N-F	18	1.25:1	
N-F	18	1.25:1	
N-M	18	1.25:1	
N-M	18	1.25:1	
N-M	18	1.15:1	精密型
N-M	18	1.15:1	精密型
N-F	18	1.15:1	精密型
N-F	18	1.15:1	精密型
F/F	8	1.25:1	
M/F	8	1.25:1	
M/M	8	1.25:1	



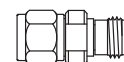
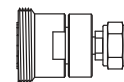
BNC 系列间

N-M	8	1.30:1	
N-M	8	1.30:1	
N-F	8	1.30:1	
N-F	8	1.30:1	
N-M	8	1.15:1	精密型
N-M	8	1.15:1	精密型
N-F	8	1.15:1	精密型
N-F	8	1.15:1	精密型
F/F	3	1.30:1	75 欧姆
M/F	3	1.30:1	75 欧姆
M/M	3	1.30:1	75



TYPE F 系列间

F-M	N-M	3	1.30:1	两端 75 欧姆
F-M	N-F	3	1.30:1	两端 75 欧姆
F-F	N-M	3	1.30:1	两端 75 欧姆
F-F	N-F	3	1.30:1	两端 75 欧姆
F-M	BNC-M	3	1.30:1	两端 75 欧姆
F-M	BNC-F	3	1.30:1	两端 75 欧姆
F-F	BNC-M	3	1.30:1	两端 75 欧姆
F-F	BNC-F	3	1.30:1	两端 75 欧姆



7/16 DIN 系列内

F/F	7.5	1.35:1
M/F	7.5	1.35:1
M/M	7.5	1.35:1

7/16 DIN 系列间

7/16 DIN-F	N-F	7.5	1.35:1	
7/16 DIN-F	N-M	7.5	1.35:1	
7/16 DIN-M	N-F	7.5	1.35:1	
7/16 DIN-M	N-M	7.5	1.35:1	
7/16 DIN-M	N-F	7.5	1.35:1	快接
7/16 DIN-M	N-M	7.5	1.35:1	快接
7/16 DIN-F	TNC-F	7.5	1.35:1	
7/16 DIN-F	TNC-M	7.5	1.35:1	
7/16 DIN-M	TNC-F	7.5	1.35:1	
7/16 DIN-M	TNC-M	7.5	1.35:1	

1.85mm 系列内

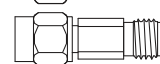
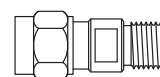
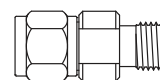
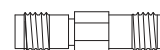
F/F	65	1.40:1
M/F	65	1.40:1
M/M	65	1.40:1

2.4mm 系列内

F/F	50	1.30:1
M/F	50	1.30:1
M/M	50	1.30:1

2.4mm 系列间

2.4mm-M	SMA-M	26.5	1.20:1
2.4mm-F	SMA-M	26.5	1.20:1
2.4mm-M	SMA-F	26.5	1.20:1
2.4mm-F	SMA-F	26.5	1.20:1
2.4mm-M	3.5mm-M	34	1.25:1
2.4mm-M	3.5mm-F	34	1.25:1
2.4mm-F	3.5mm-M	34	1.25:1
2.4mm-F	3.5mm-F	34	1.25:1
2.4mm-F	2.9mm-F	40	1.30:1
2.4mm-F	2.9mm-M	40	1.30:1
2.4mm-M	2.9mm-F	40	1.30:1
2.4mm-M	2.9mm-M	40	1.30:1
2.4mm-M	1.85mm-M	50	1.35:1
2.4mm-M	1.85mm-F	50	1.35:1
2.4mm-F	1.85mm-M	50	1.35:1
2.4mm-F	1.85mm-F	50	1.35:1



2.9mm 系列内

F/F	40	1.30:1
M/F	40	1.30:1
M/M	40	1.30:1

2.9mm 系列间

2.9mm-M	SMA-M	26.5	1.25:1
2.9mm-M	SMA-F	26.5	1.25:1
2.9mm-F	SMA-M	26.5	1.25:1
2.9mm-F	SMA-F	26.5	1.25:1
2.9mm-F	3.5mm-F	34	1.25:1
2.9mm-F	3.5mm-M	34	1.25:1
2.9mm-M	3.5mm-F	34	1.25:1
2.9mm-M	3.5mm-M	34	

2.9mm-M	1.85mm-M	40
2.9mm-M	1.85mm-F	40
2.9mm-F	1.85mm-M	40
2.9mm-F	1.85mm-F	40
2.9mm-F	2.4mm-F w/ O-Ring	40

3.5mm 系列内

F/F	34	1.25:1
M/F	34	1.25:1
M/M	34	1.25:1

3.5mm 系列间

3.5mm-F	1.85mm-M	34	1.25:1
3.5mm-M	1.85mm-F	34	1.25:1
3.5mm-F	1.85mm-F	34	1.25:1
3.5mm-M	1.85mm-M	34	1.25:1
7mm	SMA-M	18	1.25:1
7mm	SMA-F	18	1.25:1
7mm	N-M	18	1.25:1
7mm	N-F	18	1.25:1
7mm	TNC-M	18	1.25:1
7mm	TNC-F	18	1.25:1
7mm	3.5mm-M	18	1.25:1
7mm	3.5mm-F	18	1.25:1
7mm	2.4mm-M	18	1.25:1
7mm	2.4mm-F	18	1.25:1
7mm	2.9mm-M	18	1.25:1
7mm	2.9mm-F	18	1.25:1
7mm	SMA-M	18	1.25:1
7mm	SMA-F	18	1.25:1



地址：南京江宁经济技术开发区
双龙大道 1706 号

邮编：2111000

电话：86 25 5212 0912

传真：86 25 5212 2775

邮箱：sales@amphars.com

网址：www.amphars.com

